

Instrukcja oryginalna PL

Instrukcja instalacji i użytkowania centralki TYP: CRS

Model: CRS-436XG

inel

Dwukanałowa centralka CRS-436XG przeznaczona jest do sterowania napędami: rolet, bram i krat zwijanych.



Centralka dwukanałowa CRS-436XG służy do sterowania napędami zasilanymi napięciem 230V AC.

Centralka posiada 3 tryby pracy:

- **tryb dwukanałowy** -sterowanie dwoma niezależnymi napędami - centralka może być sterowana lokalnie (odpowiednim przyciskiem, oddzielnie każdy napęd) lub zdalnie, drogą radiową za pomocą pilota. Wyposażona jest w wejścia z fotokomórek (jedno na każdy napęd). Sygnały z pilota lub przycisku sterowania lokalnego powodują kolejno w cyklu: ruch w kierunku otwierania, zatrzymanie, ruch w kierunku zamykania, zatrzymanie. Sygnał z fotokomórki (rozwarcie) w fazie zamykania spowoduje zatrzymanie napędu. Czas pracy w dowolnym kierunku jest ograniczony. Wartość ograniczenia jest regulowana potencjometrem R25 w granicach od 10 do 120 s.
- **tryb jednokanałowy normalny** - kolejne sygnały sterowania (lokalne lub z pilota) powodują kolejno w cyklu: ruch w kierunku otwierania, zatrzymanie, ruch w kierunku zamykania, zatrzymanie.
- **tryb jednokanałowy automatyczny**- każdy sygnał sterowania rozumiany jest jako polecenie otwarcia, zamykanie natomiast odbywa się automatycznie po upływie ustalonego czasu. Czas ten jest równy ustawionemu potencjometrem R25 czasowi pracy. Jeżeli brama jest zamknięta to sygnał sterowania (lokalny lub z pilota) spowoduje rozpoczęcie ruchu w kierunku otwierania. Ruch ten będzie trwał aż do zadziałania odpowiedniego wyłącznika krańcowego lub czas określony ustawieniem potencjometru R25, dalsze sygnały sterowania będą ignorowane. W stanie otwarcia brama pozostanie przez czas określony ustawieniem R25. Każdy sygnał odebrany w czasie oczekiwania na automatyczne zamknięcie spowoduje liczenie tego czasu od początku. Na 5 s przed rozpoczęciem zamykania lampa błyska z okresem ok. 0.5 s informując że zacznie się zamykanie. Jeżeli w czasie ruchu w kierunku zamykania zostanie odebrany sygnał sterowania lub zadziała fotokomórka to nastąpi natychmiastowy powrót do fazy ponownego otwierania. Ten sposób pracy jest szczególnie przydatny jeżeli z jednej bramy czy szlabanu korzysta wielu użytkowników.

W trybie jednokanałowym istnieje dodatkowo możliwość podłączenia lampy sygnalizacyjnej (230VAC) oraz wyłączników krańcowych. Lampa sygnalizacyjna miga wolniej podczas ruchu napędu w kierunku otwierania i szybciej podczas ruchu napędu w kierunku zamykania. Gdy brama jest otwarta lampa świeci w sposób ciągły. Przy całkowitym zamknięciu lampa gaśnie. Wyłączniki krańcowe powodują przy zadziałaniu wcześniejsze (niż wynikające z ustalonego czasu pracy) zakończenie ruchu napędu.

1. Wskazówki bezpieczeństwa

1.1 Wskazówki podstawowe

Centralka CRS-436XG zostaje oddane do eksploatacji w stanie umożliwiającym bezpieczną instalację i użytkowanie, pod warunkiem przestrzegania wszystkich wskazówek zawartych w instrukcji obsługi oraz obowiązujących dla danego zastosowania (np. brama lub roleta) ważnych przepisów bezpieczeństwa i zapobiegania wypadkom. Przy instalacji i naprawie urządzeń elektrycznych powinny pracować tylko osoby wykwalifikowane i z uprawnieniami. Przebudowa lub zmiany w sterowaniu CRS-436XG są niedopuszczalne.

Naprawy gwarancyjne mogą być wykonywane tylko przez producenta. Przy naprawach pogwarancyjnych należy stosować tylko oryginalne części zamienne i akcesoria.

Bezpieczeństwo pracy dostarczonego sterowania CRS-436XG gwarantowane jest tylko przy użytkowaniu zgodnym z ustaleniami producenta. Wartości graniczne podane w danych technicznych nie mogą być w żadnym przypadku przekroczone.

1.2 Uzupełniające przepisy bezpieczeństwa

Przy instalowaniu, uruchamianiu, konserwacji sterowania należy przestrzegać obowiązujących dla danego zastosowania (np. brama lub roleta) ważnych przepisów bezpieczeństwa i zapobiegania wypadkom. Szczególnej uwagi wymagają następujące przepisy:

1. Przepisy przeciwpożarowe

2. Przepisy zapobiegania wypadkom.

1.3 Ogólne uwagi o zagrożeniach i środkach bezpieczeństwa

Wyszczególnione uwagi są generalnymi wytycznymi przy stosowaniu sterowań INEL w połączeniach z innymi urządzeniami. Wskazań tych należy bezwzględnie przestrzegać przy instalowaniu i pracy urządzeń.



UWAGA Ostrzeżenie przed możliwymi uszkodzeniami sterowania lub innych wartości trwałych, jeśli nie zostaną podjęte odpowiednie środki ostrożności.

- Przed zainstalowaniem sterowania i ustawieniem wyłączników krańcowych należy sprawdzić mocowania wszystkich połączeń śrubowych.



Niebezpieczeństwo - Oznacza, że istnieje niebezpieczeństwo dla życia i zdrowia użytkownika w przypadku niezastosowania odpowiednich środków ostrożności.

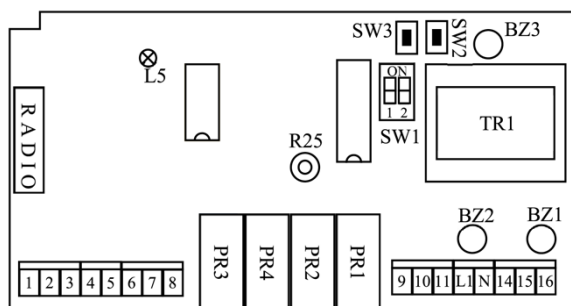
- Przed zainstalowaniem sterowania i ustawieniem wyłączników krańcowych należy sprawdzić mocowania wszystkich połączeń śrubowych.
- Przestrzegać obowiązujących dla danego zastosowania (np. brama, roleta) przepisów bezpieczeństwa i zapobiegania wypadkom.
- Przed wymianą bezpieczników należy odłączyć przewody zasilające, następnie wymienić bezpiecznik i ponownie dołączyć przewody zasilające.
- Montaż urządzenia CRS-436XG należy wykonać z wymaganymi przez odpowiednie przepisy zabezpieczeniami i urządzeniami ochronnymi. Sterowania zawierające systemy zabezpieczenia przed zgnieceniem z czujnikiem zamontowanym na bramie, który polega na kontakcie bramy z przeszkodą nie może spowodować obrażeń wynikających z ruchu bramy.
- Przy urządzeniach INEL ze stałym dopływem sieci do sterowania poza zabezpieczeniem bezpiecznikowym należy zastosować wyłącznik zapewniający bezpieczną przerwę napięciową (np. rozłącznik bezpiecznikowy), zainstalowany tak, aby wszystkie połączenia mogły być łatwo odłączone.
- Przewody i kable przewodzące należy regularnie sprawdzać na wypadek uszkodzeń izolacji i przerw miejscowych.
- W razie stwierdzenia uszkodzenia przewodów należy po natychmiastowym wyłączeniu zasilania sieci uszkodzone przewody wymienić.
- Przed załączeniem konieczne jest sprawdzenie zgodności dopuszczalnego napięcia urządzenia z miejscowym napięciem zasilania.

1.4 Ostrzeżenie - ważne dla bezpieczeństwa osób:

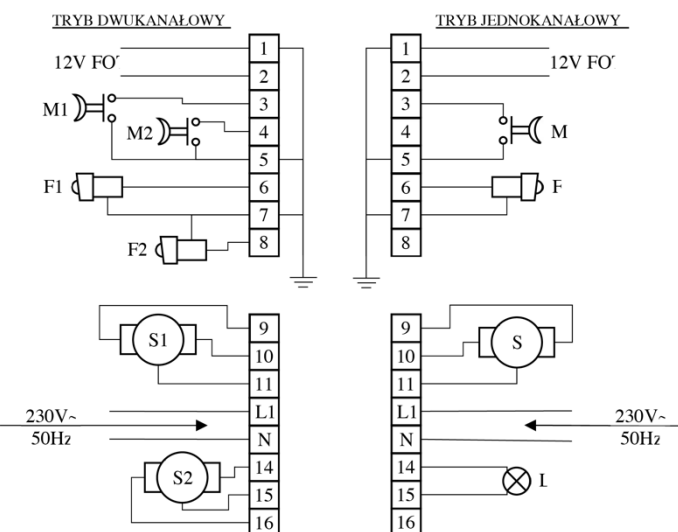
- nie pozwól dzieciom bawić się urządzeniami sterowania;
- trzymaj urządzenia zdalnego sterowania poza zasięgiem dzieci;
- obserwuj poruszające się urządzenie (np. bramę, markizę) i trzymaj ludzi z dala, aż do czasu pełnego otwarcia lub zamknięcia;
- należy przeszkolić i poinstruować użytkowników bramy o sposobie obsługi bramy oraz o groźnych niebezpieczeństwach związanych z jej użytkowaniem. Osoby można uznać za przeszkolone jeżeli pracodawca, administrator lub właściciel zezwolił im uruchamiać bramę oraz poinstruował je jak należy ją użytkować.

2. Instrukcja montażu

2.1 Rozmieszczenie ważniejszych elementów



- SW2, SW3** - przyciski uczące
(patrz programowanie centralki str. 4)
- SW1** - przełącznik suwakowy do ustawiania trybu pracy
(patrz wybór trybu pracy str. 4)
- R25** - ustawianie czasu otwierania/zamykania/oczekiwania
- PR1..PR4** - przekaźniki
- L5** - dioda sygnalizująca aktualny tryb pracy (patrz str. 4)
- TR** - transformator sieciowy
- 1..11, 14..16** - miejsca podłączenia silników, fotokomórek, wył. krańcowych itp.
- L1** - zasilanie 230 VAC – przewód L1 (faza)
- N** - zasilanie 230 VAC – przewód N (zero)
- BZ1, BZ2** - bezpiecznik napędów (3,15 A)
- BZ3** - bezpiecznik sieciowy (315 mA)



podłączać przez 6A wyłącznik różnicowo-prądowy o czułości 50mA

podłączać przez 6A wyłącznik różnicowo-prądowy o czułości 50mA

UWAGA Połączenie wyprowadzenia PE napędu z przewodem PE instalacji elektrycznej wykonać poza centralką.



- TRYB JEDNOKANAŁOWY** (przełącznik SW1-1 w położeniu ON)
- 2** Zasilanie fotokomórki 12V
- 3,5** Przycisk sterowania ręcznego [M] (NO) 6,7
Fotokomórka [F] (NC-normalnie zwarta)
- 14,15** Lampa sygnalizacyjna na ~230V [L] (max. moc 100W)
- 9** Przewód napędu [S] (zamykanie)
- 10** Przewód napędu [S] (otwieranie)
- 11** Przewód napędu [S] (wspólny)
- L1,N** Zasilanie ~230V/50Hz

- TRYB DWUKANAŁOWY** (przełącznik SW1-1 w położeniu OFF)
- 2** Zasilanie fotokomórki 12V
- 3,5** Przycisk sterowania ręcznego pierwszego napędu [M1] (NO)
- 4,5** Przycisk sterowania ręcznego drugiego napędu [M2] (NO)
- 6,7** Fotokomórka pierwszego napędu [F1] (NC)
- 7,8** Fotokomórka drugiego napędu [F2] (NC)
- 9** Przewód pierwszego napędu [S1] (zamykanie)
- 10** Przewód pierwszego napędu [S1] (otwieranie)
- 11** Przewód pierwszego napędu [S1] (wspólny)
- L1,N** Zasilanie ~230V/50Hz
- 14** Przewód drugiego napędu [S2] (zamykanie)
- 15** Przewód drugiego napędu [S2] (wspólny)
- 16** Przewód drugiego napędu [S2] (otwieranie)

2.2 Opis ogólny

Centralka służy do sterowania napędami zasilanymi napięciem 230 VAC.

W trybie **dwukanałowym** możemy sterować niezależnie pracą dwóch napędów. Centralka może być sterowana lokalnie (odpowiednim przyciskiem, oddzielnie każdy napęd) lub zdalnie, drogą radiową za pomocą pilota. Wyposażona jest w wejścia z fotokomórek (jedno na każdy napęd). Sygnały z pilota lub przycisku sterowania lokalnego powodują kolejno w cyklu: ruch w kierunku otwierania, zatrzymanie, ruch w kierunku zamykania, zatrzymanie. Sygnał z fotokomórki (rozwarcie) w fazie zamykania spowoduje zatrzymanie napędu i ruch w kierunku otwierania. Czas pracy w dowolnym kierunku jest ograniczony. Wartość ograniczenia jest regulowana potencjometrem **R25** w granicach od 10 do 120 sekund.

W trybie **jednokanałowym** istnieje dodatkowo możliwość podłączenia lampy sygnalizacyjnej (230 VAC). Lampa sygnalizacyjna miga wolniej podczas ruchu napędu w kierunku otwierania i szybciej podczas ruchu napędu w kierunku zamykania. Gdy brama jest otwarta lampa świeci w sposób ciągły. Po zatrzymaniu przy ruchu w kierunku zamknięcia lampa gaśnie.

Wyróżniamy dwa sposoby sterowania jednym napędem: normalny i automatyczny. W sposobie normalnym kolejne sygnały sterowania (lokalne lub z pilota) powodują kolejno w cyklu: ruch w kierunku otwierania, zatrzymanie, ruch w kierunku zamykania, zatrzymanie. **W automatycznym sposobie sterowania każdy sygnał sterowania rozumiany jest jako polecenie otwarcia**, zamykanie natomiast odbywa się automatycznie po upływie ustalonego czasu. Czas ten jest równy ustawionemu potencjometrem **R25** czasowi pracy. Jeżeli brama jest zamknięta to sygnał sterowania (lokalny lub z pilota) spowoduje rozpoczęcie ruchu w kierunku otwierania. Ruch ten będzie trwał przez czas określony ustawieniem potencjometru **R25**, dalsze sygnały sterowania będą ignorowane. W stanie otwarcia brama pozostanie przez czas określony ustawieniem **R25**. Każdy sygnał odebrany w czasie oczekiwania na automatyczne zamknięcie spowoduje liczenie tego czasu od początku. Na 5 sekund przed rozpoczęciem zamykania lampa błyska z okresem ok. 1/2 s informując że zacznie się zamykanie. Jeżeli w czasie ruchu w kierunku zamykania zostanie odebrany sygnał sterowania lub zadziała fotokomórka to nastąpi niezwłoczny powrót do fazy ponownego otwierania. Ten sposób pracy jest szczególnie przydatny jeżeli z jednej bramy czy szlabanu korzysta wielu użytkowników.

2.3 Wybór trybu pracy

Tryb dwukanałowy: **SW1** przełącznik **1** w położeniu OFF.
Tryb jednokanałowy: **SW1** przełącznik **1** w położeniu ON.

Przełącznik **2** powoduje zmianę sposobu sterowania w trybie jednokanałowym. Położenie OFF to normalny, a położenie ON to automatyczny sposób pracy. W trybie dwukanałowym położenie przełącznika **2** nie ma znaczenia. Po włączeniu zasilania dioda **L5** zaświeci się na chwilę po czym nastąpi seria błysków sygnalizująca w jakim trybie pracuje centralka. Jeden krótki błysk – tryb jednokanałowy; dwa krótkie błyski – tryb dwukanałowy; trzy krótkie błyski – tryb jednokanałowy automatyczny.

Stan przełączników jest odczytywany tylko bezpośrednio po włączeniu zasilania centralki. Dlatego po zmianie położenia przełączników należy wyłączyć i ponownie włączyć zasilanie.

2.4 Podłączenie centralki

Na zaciski **L1** i **N** podajemy zasilanie 230V prądu zmiennego (koniecznie poprzez wyłącznik różnicowo-prądowy). W trybie jednokanałowym do zacisków **9**, **10** i **11** podłączamy silnik, przy czym zacisk **11** jest zaciskiem wspólnym. Do zacisków **14** i **15** możemy podłączyć lampę 230 V. Przy pracy w trybie dwukanałowym do zacisków **14**, **15** i **16** podłączamy silnik drugiego napędu, przy czym zacisk 15 jest zaciskiem wspólnym.

Na zaciskach **1**, **5** i **7** wyprowadzona jest masa centralki. Sposób podłączenia fotokomórek i wyłączników krańcowych w zależności od trybu pokazany jest na rysunku.

2.5 Programowanie centralki

Centralka posiada możliwość „nauczenia się” i zapamiętania maksymalnie po 15 różnych kodów dla każdego kanału. Naciśnięcie i puszczenie przycisku przełącznika **SW3** spowoduje przejście centralki w tryb „uczenia się” dla kanału pierwszego (**SW2** dla kanału drugiego). Sygnalizowane to będzie zaświeceniem diody sygnalizacyjnej **L5** na chwilę, (a dla kanału drugiego dwa krótkie błyski) po czym nastąpią półsekundowe błyski w ilości równej liczbie aktualnie zapamiętanych przez centralkę kodów dla danego kanału. Jeżeli centralka nie pamięta żadnych kodów, to nie nastąpią żadne błyski. Należy nacisnąć (na dłuższą chwilę) przycisk pilota, którego kod ma być zapamiętany. Przyjęcie przez centralkę kodu pilota zostanie zasygnalizowane ponownym zaświeceniem diody **L5** na chwilę i następującej po tym serii błysków (dla kanału drugiego dwa krótkie błyski i po nich seria półsekundowych). Jeżeli ilość błysków wzrosła oznacza to, że centralka „nauczyła się” i zapamiętała kolejny kod. Jeżeli odebrany kod był już znany centralce, albo centralka pamięta już 15 kodów dla tego kanału, jest to dodatkowo sygnalizowane serią bardzo szybkich błysków diody **L5**. Również jeśli nie nadano żadnego kodu przez około 10 sekund, centralka wyemituje serię bardzo szybkich błysków diody **L5** i powróci do normalnego trybu pracy.

Powrót do normalnego trybu pracy odbywa się po odebraniu kodu albo po 10 sekundach oczekiwania i jest sygnalizowany zaświeceniem diody **L5**. „Wyczone” kody są pamiętane także po wyłączeniu i ponownym włączeniu zasilania centralki.

2.6 Kasowanie zapamiętanych kodów

Jeżeli zachodzi konieczność „skasowania” wszystkich poznanych dotychczas kodów dla kanału pierwszego to należy nacisnąć i przytrzymać przycisk przełącznika **SW3** przez ponad 5 sekund (dla kanału drugiego **SW2**). Po naciśnięciu dioda **L5** zaświeci się na chwilę (dla kanału drugiego dwa krótkie błyski). Skasowanie kodów z pamięci centralki zostanie zasygnalizowane zaświeceniem diody **L5**, należy wówczas uwolnić wciskany przycisk. Po uwolnieniu przycisku nastąpi powrót do normalnego trybu pracy..

3. Postępowanie ze zużyтым sprzętem



Zabrania się umieszczania zużytego sprzętu łącznie z innymi odpadami. Wyrzucać w miejscu specjalnie do tego przeznaczonym. Ważną rolę w systemie recyklingu zużytego sprzętu odgrywa gospodarstwo domowe. Dzięki odpowiedniej segregacji odpadów, w tym zużytego sprzętu i baterii, domownicy zapewniają że zużyty sprzęt nie trafi do odpadów komunalnych tylko do miejsca specjalnie do tego wyznaczonego i po poddaniu recyklingowi może zostać wykorzystany jako surowiec do ponownego użycia.



Przedsiębiorstwo Informatyczno-Elektroniczne INEL Sp. z o.o. , ul. Mostowa 1, 80-778 Gdańsk, jako producent wyrobu, oświadcza niniejszym, że napęd opisany w tej instrukcji i użytkowany w sposób w niej określony, jest zgodny z podstawowymi wymogami stosownych dyrektyw UE, w szczególności z dyrektywą 2006/42/WE oraz dyrektywą 2014/53/UE.

Pełny tekst deklaracji zgodności UE jest dostępny pod następującym adresem internetowym: www.inel.gda.pl