

Instrukcja oryginalna PL
Instrukcja instalacji i użytkowania napędów typu: YYGL i GM
Modele: YGL35PR, GM35PR, YYGL35PR, YYGL45PR, GM45PR

inel

Napęd z wbudowanym odbiornikiem radiowym oraz z funkcją wykrywania przeciążenia wykonywany jest w trzech wersjach:

- YYGL35PR-10/17, GM35PR-10/17 (N-10PR)
- YYGL35PR-13/14 (N-13PR)
- YYGL45PR-20/15, GM45PR-20/15 (N-20PR)



Napęd ten zarówno w czasie ruchu rolety do góry jak i na dół bada stopień przeciążenia silnika (spadek obrotów). W przypadku gdy obroty spadną o ustaloną wartość (ustaloną w zależności od tego czy silnik znajduje się w strefie położenia krańcowego czy poza nią) następuje zatrzymanie silnika oraz zablokowanie dalszego ruchu w tym kierunku.

Gdy zatrzymanie nastąpi trzy razy w tym samym miejscu, silnik ustala w tym miejscu strefy krańcowe. W strefie wyznaczonej poprzez ćwierć obrotu rury nawojowej do góry i ćwierć obrotu na dół od tego punktu silnik wykazuje większą czułość na przeciążenie. W ten sposób silnik zatrzyma się delikatnie na wieszako-blokadzie na dole i na stoperach na górze okna.

Napęd typu P jest w ciągłej gotowości do zmiany strefy położenia krańcowego. Zmiana strefy może nastąpić w następujących przypadkach:

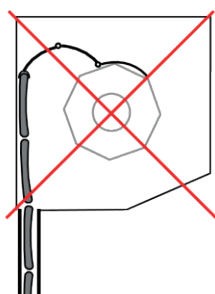
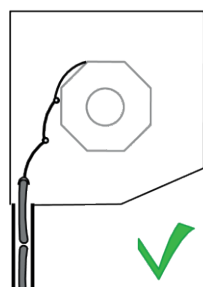
- gdy wystąpi przeszkoda pomiędzy strefami krańcowymi
- gdy silnik nie napotka przeszkody w strefie położenia krańcowego, minie tę strefę i będzie poruszał się dalej aż do wystąpienia przeciążenia.

Tak więc, napęd typu P automatycznie adaptuje się do zmiany wymiarów rolety.

Aby zapewnić poprawną pracę silnika należy zastosować wieszako-blokady oraz stopery w listwie dolnej. W celu poprawy komfortu użytkownika stopery powinny być umieszczone jak najbliżej prowadnic. W oknie musi być zamontowany parapet, a długość pancerza musi być dopasowana do długości prowadnic.

Wskazówki montażu wieszako-blokad

Wysokość rolety powinna być tak dobrana aby przy zamkniętej roletce, najwyższa listwa pancerza wystawała z prowadnicy maksymalnie do połowy swojej wysokości. Gdy roleta jest za wysoka może wystąpić jej niewłaściwe działanie lub nawet uszkodzenie. Długość wieszaka i wysokość rolety muszą być tak dobrane aby wieszak dociskał pierwszą listwę pancerza w dół prowadnicy.



1. Wskazówki bezpieczeństwa

1.1 Wskazówki podstawowe

Napęd z funkcją przeciążeniową zostaje oddany do eksploatacji w stanie umożliwiającym bezpieczną instalację i użytkowanie, pod warunkiem przestrzegania wszystkich wskazówek zawartych w instrukcji obsługi oraz obowiązujących ważnych przepisów bezpieczeństwa i zapobiegania wypadkom.

Przy instalacji i naprawie urządzeń elektrycznych powinny pracować tylko osoby wykwalifikowane i z uprawnieniami. Przebudowa lub zmiany w napędzie są niedopuszczalne. Naprawy gwarancyjne mogą być wykonywane tylko przez producenta. Przy naprawach pogwarancyjnych należy stosować tylko oryginalne części zamienne i akcesoria. Bezpieczeństwo pracy dostarczonego napędu gwarantowane jest tylko przy użytkowaniu zgodnym z ustaleniami producenta. Wartości graniczne podane w danych technicznych nie mogą być w żadnym przypadku przekroczone.

1.2 Uzupełniające przepisy bezpieczeństwa

Przy instalowaniu, uruchamianiu, konserwacji napędu należy przestrzegać ważnych przepisów bezpieczeństwa i zapobiegania wypadkom. Szczególnej uwagi wymagają następujące przepisy:

1. Przepisy przeciwpożarowe.
2. Przepisy zapobiegania wypadkom.

1.3 Ogólne uwagi o zagrożeniach i środkach bezpieczeństwa

Wyszczególnione uwagi są generalnymi wytycznymi przy stosowaniu urządzeń INEL w połączeniach z innymi urządzeniami. Wskazań tych należy bezwzględnie przestrzegać przy instalowaniu i pracy urządzeń.



UWAGA - Ostrzeżenie przed możliwymi uszkodzeniami napędu, rolety, skrzynki rolety, elewacji, itp., jeśli nie zostaną podjęte odpowiednie środki ostrożności:

- Przed zainstalowaniem napędu i ustawieniem

wyłączników krańcowych należy sprawdzić mocowania wszystkich połączeń śrubowych.



Niebezpieczeństwo - oznacza, że istnieje zagrożenie dla życia i zdrowia użytkownika w przypadku niezastosowania odpowiednich środków ostrożności:

- Przed załączeniem konieczne jest sprawdzenie zgodności dopuszczalnego napięcia urządzenia z miejscowym napięciem zasilania.
- Przestrzegać obowiązujących przepisów bezpieczeństwa i zapobiegania wypadkom.
- Należy zastosować wyłącznik umożliwiający bezpieczne odłączenie zasilania (np. rozłącznik bezpiecznikowy), zainstalowany tak, aby wszystkie połączenia mogły być łatwo odłączone.
- Przewody i kable należy regularnie sprawdzać pod względem uszkodzeń izolacji i ciągłości żył.
- W razie stwierdzenia uszkodzenia przewodów należy po natychmiastowym wyłączeniu zasilania wymienić uszkodzone przewody.

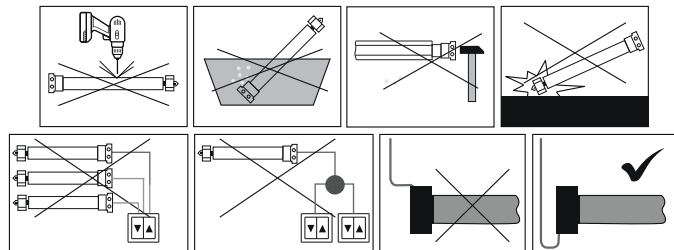
1.4 Ostrzeżenie

- Nie pozwól dzieciom bawić się urządzeniami sterowania.
- Trzymaj urządzenia zdalnego sterowania poza zasięgiem dzieci.
- Obserwuj poruszającą się roletę i trzymaj ludzi z dala, aż do czasu pełnego otwarcia lub zamknięcia.
- Należy przeszkolić i poinstruować użytkowników rolety o sposobie obsługi rolety oraz o grożących niebezpieczeństwach związanych z jej użytkowaniem. Osoby można uznać za przeszkolone, jeżeli pracodawca, administrator lub właściciel zezwolił im uruchamiać roletę oraz poinstruował je jak należy ją użytkować.

2. Instrukcja montażu

2.1 Zasady bezpieczeństwa

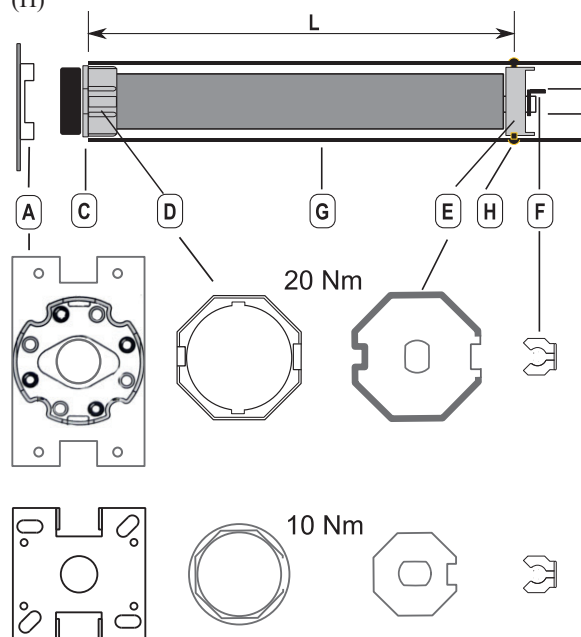
- Instalacja napędu musi być wykonana wyłącznie przez osoby posiadające odpowiednie uprawnienia.
- Ciężar rolety nie może być większy niż udźwig napędu określony w tabeli doboru (zamieszczona na końcu instrukcji)
- Odpowiedni sposób ułożenia kabla (pętla skierowana w dół) dodatkowo zabezpiecza napęd przed ewentualnymi uszkodzami wyrządzonymi przez wodę.
- Nie wiercić otworów w obudowie silnika
- Chronić silnik przed kontaktem z jakimkolwiek płynem.
- Unikać zgniecenia, uderzania w silnik i chronić silnik przed upadkiem.
- Nie podłączać więcej niż jednego łącznika do jednego silnika.
- Nie podłączać więcej niż jednego silnika do jednego łącznika.



Rysunek 1

2.2 Montaż silnika

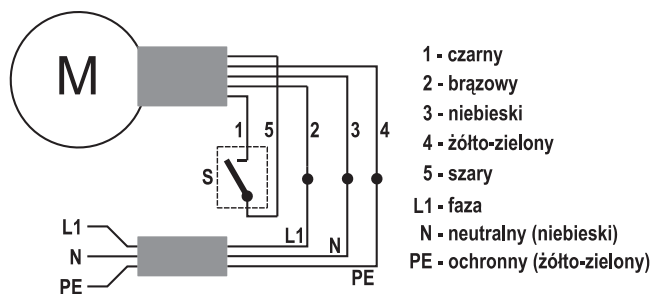
- Przymocować uchwyt montażowy (A) do boku skrzynki rolety, połączyć adapter (D) z pierścieniem napędowym silnika (C).
- Umieścić specjalny zabierak (E) (dostarczany wraz z silnikiem) na osi silnika i zabezpieczyć go zawleczką (F), następnie wsunąć cały silnik do rury nawojowej (G).
- Połączyć rurę nawojową i zabierak napędu wkrętami lub nitami (H)



Rysunek 2

UWAGA Silnik jest wyposażony w wewnętrzny wyłącznik termiczny, który umożliwia ciągłą pracę rolety przez około 4 minuty. Po tym czasie temperatura wewnątrz silnika przekracza wartość dopuszczalną, co powoduje odcięcie zasilania. Ponowny ruch rolety możliwy jest po ostygnięciu silnika (trwa to od kilku do kilkunastu minut).

2.3 Podłączenia elektryczne



Rysunek 3

Do silnika może być podłączony łącznik monostabilny (dzwinkowy/chwilowy) S, który po naciśnięciu będzie zwierniał sygnał sterujący (przewód czarny) z masą (przewód szary). Włącznik działa w pętli: góra – stop – dół – stop.



WSZELKIE PODŁĄCZENIA PRZEPROWADZAĆ TYLKO PRZY ODŁĄCZONYM NAPIĘCIU ZASILANIA!



Zły montaż rolety powoduje niepożądane zatrzymania silnika.

3. Rejestrowanie pilotów

Silnik jest kompatybilny z pilotami: PIL-01/04NS, PIL-01PT, PIL 01/05/09/19PM, PIL-19/99PMT, PIL-01/05/09/19DL, PIL-19/99DLT, PIL-19/99MMT, PIL-01/05HN, PIL-99TST.

W naszych napędach oferujemy dwa sposoby wejścia w opcję rejestrowania pilotów:

3.1 Po każdorazowym włączeniu do sieci zasilającej każdy napęd pozostaje przez 10 sek. w opcji rejestrowania.

W przypadku napędu odebranego od producenta lub w przypadku zagubienia pilota, należy dokonać rejestracji nowego pilota stosując następującą procedurę:

Zasiłić napęd napięciem 230 VAC. W ciągu 10 sekund od momentu włączenia napięcia należy nacisnąć jednocześnie klawisze ▲ i ▼ w pilocie na wybranym kanale.

Napęd wykona krótki ruch w górę i dół. Przez następne 10 sekund należy dokonać rejestracji tego kanału poprzez naciśnięcie klawisza ▲.

Krótki ruch w górę i w dół potwierdzi prawidłowość rejestracji.

UWAGA! Procedura spowoduje wykasowanie z pamięci napędu wszystkich kanałów, jakie były wcześniej zarejestrowane. Pozwala to na rejestrację pilota do napędu, kiedy nie dysponujemy żadnym zarejestrowanym pilotem (nowy napęd lub przypadek zgubienia / kradzieży pilota).

3.2 Wprowadzenie napędu w stan rejestrowania za pomocą uprzednio zarejestrowanego pilota

Gdy dysponujemy wcześniej zarejestrowanym pilotem następne kanały tego samego lub innego pilota musimy rejestrować bez wyłączania zasilania.

Na zarejestrowanym pilocie należy jednocześnie nacisnąć klawisze ▲ i ▼. Silnik wykona ruch w górę i w dół.

Przez następne 10 sekund napęd pozostaje w trybie rejestrowania.

Aby zarejestrować nowy kanał tego samego lub innego pilota należy w tym czasie wybrać na pilocie żądany kanał, a następnie nacisnąć klawisz ▲.

Krótki ruch w górę i w dół potwierdzi prawidłowość rejestracji.

Tą metodą można zarejestrować dowolny kanał do dowolnego napędu, ale tylko w przypadku, gdy dysponujemy zarejestrowanym wcześniej pilotem.

3.3 Kasowanie zapamiętanych kanałów

Aby skasować zapamiętane kanały należy nacisnąć jednocześnie klawisze ▲ i ▼ na wybranym kanale zarejestrowanego pilota. Napęd wykona kilka ruchów w górę i w dół. Następnie jeszcze raz nacisnąć jednocześnie klawisze ▲ i ▼, napęd wykona pojedynczy ruch w górę i w dół. Skasowaniu ulegną wszystkie kanały za wyjątkiem tego kanału pilota, który został użyty w procedurze kasowania.

4. Odwrócenie kierunku ruchu

Jeżeli konieczna jest zmiana kierunku ruchu rolety (ruch rolety jest przeciwny do kierunków na pilocie

Należy na pilocie nacisnąć jednocześnie klawisze ▲ i ▼, silnik wykona krótki ruch góra – dół, następnie nacisnąć STOP. Silnik wykona krótki ruch góra – dół. Operację tę należy wykonać 2 razy.

UWAGA Zmieniając kierunek ruchu silnika wracamy do ustawień fabrycznych.

5. Uruchomienie

Przed uruchomieniem / programowaniem napędu sprawdź stan pancierza, przewodnic i skrzynki rolety oraz czy w oknie zamontowany jest parapet!

Skrzynka rolety i przewodnice powinny być wolne od zanieczyszczeń i zapewniać swobodny ruch pancierza rolety na całej długości. Zanieczyszczone materiałami budowlanymi lub zbyt ciasne przewodnice mogą spowodować uszkodzenia napędu i rolety, które nie podlegają gwarancji.

Silnik odebrany od producenta posiada ustawienia fabryczne. Adaptacja silnika do zastosowanej rolety następuje po wykonaniu 3 następujących po sobie cykli zamknięcia (przycisk dół na pilocie)/otwarcia (przycisk góra na pilocie) rolety. Od tego momentu silnik jest w pełni gotowy do eksploatacji.

Silnik wykrywa obniżone obroty spowodowane przeciążeniem silnika, po czym ustawia blokadę ruchu dla kierunku, w którym poruszał się przed zatrzymaniem. W celu odblokowania możliwości ruchu należy wykonać co najmniej 1 – sekundowy ruch w przeciwną stronę.

W przypadku przeniesienia silnika do innej rolety należy przywrócić ustawienia fabryczne silnika (punkt 6).

Silnik typu P zatrzymuje się tylko na przeciążeniach spowodowanych przez: stopery, wieszako-blokady, przeszkody. Napęd zatrzymuje się na przeszkodach z kontrolowaną siłą niezależnie od kierunku ruchu rolety. Dla każdego z kierunków ruchu trzykrotne zatrzymanie w tym samym miejscu spowoduje zmniejszenie siły kolejnych zatrzymań w tym miejscu.

6. Powrót do trybu fabrycznego

Należy na pilocie nacisnąć jednocześnie klawisze ▲ i ▼, silnik wykona krótki ruch góra – dół, następnie nacisnąć STOP. Silnik wykona krótki ruch góra – dół. Operację tę należy wykonać 4 razy.

7. Rozwiązywanie problemów

Problem: Silnik nie reaguje na polecenia
Przyczyna: Zadziałało zabezpieczenie termiczne
Rozwiązanie: Odczekaj od 10 do 20 minut

Problem: Niedomykanie lamelek pancierza
Przyczyna: Blokowanie się pancierza w przewodnicach
Rozwiązanie: Sprawdź przewodnice rolety oraz listwy pancierza

Problem: Niedomykanie lamelek pancierza
Przyczyna: Za długa roleta
Rozwiązanie: Skróć pancierz rolety

Problem: Samoczynne zatrzymanie silnika
Przyczyna: Blokowanie się pancierza w przewodnicach
Rozwiązanie: Sprawdź przewodnice rolety oraz listwy pancierza

Problem: Silnik nie wykrywa przeszkody podczas ruchu w dół.
Przyczyna: Użyto złych wieszaków.
Rozwiązanie: Zamontuj wieszako - blokady.

8. Dane techniczne

	YYGL35PR-10/17 GM35PR-10/17	YYGL35PR-13/14	YYGL45PR-20/15 GM45PR-20/15
Zasilanie	230 V 50Hz	230 V 50Hz	230 V 50Hz
Moment obrotowy	10 Nm	13 Nm	20 Nm
Moc	126 W	126 W	156 W
Prędkość obrotowa	17 obr./min.	14 obr./min.	15 obr./min.
Stopień ochrony	IP 44	IP 44	IP 44
Czas pracy ciągłej	4 min.	4 min.	4 min.
Długość silnika	555 mm	555 mm	530 mm
Masa	1,5 kg	1,5 kg	1,95 kg

9. Tabela doboru silników

		Długość rolety					
		1,5 m	2,0 m	2,5 m	3 m		
Moment obrotowy	Średnica rury nawojowej	Dopuszczalna masa rolety dla powyższych długości					
		N-10 Nm	Φ = 40 mm	20 kg	19 kg	18 kg	17 kg
		N-13 Nm	Φ = 40 mm	28 kg	26 kg	24 kg	22 kg
		N-20 Nm	Φ = 60 mm	42 kg	40 kg	38 kg	36 kg

Powyższe dane są danymi szacunkowymi – zależą od wielu czynników (prawidłowego montażu, współczynnika tarcia pancierza, warunków atmosferycznych i innych).

10. Postępowanie ze użytym sprzętem



Zabrania się umieszczania użytego sprzętu łącznie z innymi odpadami. Wyrzucać w miejscu specjalnie do tego przeznaczonym. Ważną rolę w systemie recyklingu użytego sprzętu odgrywa gospodarstwo domowe. Dzięki odpowiedniej segregacji odpadów, w tym użytego sprzętu i baterii, domownicy zapewniają że użyty sprzęt nie trafi do odpadów komunalnych tylko do miejsca specjalnie do tego wyznaczonego i po poddaniu recyklingowi może zostać wykorzystany jako surowiec do ponownego użycia.



Przedsiębiorstwo Informatyczno-Elektroniczne INEL Sp. z o.o., ul. Mostowa 1, 80-778 Gdańsk, jako producent wyrobu, oświadcza niniejszym, że napęd opisany w tej instrukcji i użytkowany w sposób w niej określony, jest zgodny z podstawowymi wymogami stosownych dyrektyw UE, w szczególności z dyrektywą 2006/42/WE oraz dyrektywą 2014/53/UE.

Pełny tekst deklaracji zgodności UE jest dostępny pod następującym adresem internetowym: www.inel.gda.pl

WERSJA INSTRUKCJI 1.2023