

# Instrukcja instalacji i użytkowania napędu DC z wbudowanym akumulatorem i z zewnętrznym zasilaczem, typu: WME

## Modele: WME35DS, WME45DS



Napęd DC z funkcją wykrywania przeciążenia, z wbudowanym akumulatorem doładowywanym energią z zewnętrznego zasilacza (dostarczanego w komplecie z silnikiem). Zewnętrzny zasilacz umożliwia podłączenie silnika oraz klawisza do ręcznego sterowania.

Napęd jest przeznaczony do utworzenia drugiej drogi ewakuacyjnej z elektrycznie zasilanymi roletami lub żaluzjami.

Napęd wykonywany jest w dwóch wersjach:

- WME35DS-10/14 (N-10LEE)
- WME45DS-20/10 (N-20LEE)



## 1 Wskazówki bezpieczeństwa

### 1.1 Wskazówki podstawowe

Napęd wraz z zasilaczem zostaje oddany do eksploatacji w stanie umożliwiającym bezpieczną instalację i użytkowanie, pod warunkiem przestrzegania wszystkich wskazówek zawartych w instrukcji obsługi.

Przebudowa lub zmiany w napędzie są niedopuszczalne. Naprawy gwarancyjne mogą być wykonywane tylko przez producenta. Przy naprawach pogwarancyjnych należy stosować tylko oryginalne części zamienne i akcesoria. Bezpieczeństwo pracy dostarczonego napędu gwarantowane jest tylko przy użytkowaniu zgodnym z ustaleniami producenta. Wartości graniczne podane w danych technicznych nie mogą być w żadnym przypadku przekroczone.

### 1.2 Uzupełniające przepisy bezpieczeństwa

Przy instalowaniu, uruchamianiu, konserwacji napędu należy przestrzegać ważnych przepisów bezpieczeństwa i zapobiegania wypadkom. Szczególnej uwagi wymagają następujące przepisy:

1. Przepisy przeciwpożarowe.
2. Przepisy zapobiegania wypadkom.

### 1.3 Ogólne uwagi o zagrożeniach i środkach bezpieczeństwa

Wyszczególnione uwagi są generalnymi wytycznymi przy stosowaniu urządzeń INEL w połączeniu z innymi urządzeniami. Wskazań tych należy bezwzględnie przestrzegać przy instalowaniu i pracy urządzeń.

- Przed zainstalowaniem napędu i ustawieniem położenia krańcowych należy sprawdzić mocowania wszystkich połączeń śrubowych.
- Należy przestrzegać obowiązujących przepisów bezpieczeństwa i zapobiegania wypadkom.
- Przewody i kable należy regularnie sprawdzać pod względem uszkodzeń izolacji i ciągłości żył.
- W razie stwierdzenia uszkodzenia przewodów należy po natychmiastowym wyłączeniu zasilania wymienić uszkodzone przewody.

### 1.4 Ostrzeżenie

- Nie pozwól dzieciom bawić się urządzeniami sterowania.
- Trzymaj urządzenia zdalnego sterowania poza zasięgiem dzieci.
- Obserwuj poruszającą się roletę i trzymaj ludzi z dala, aż do czasu pełnego otwarcia lub zamknięcia.
- Należy przeszkolić i poinstruować użytkowników rolety o sposobie obsługi rolety oraz o grożących niebezpieczeństwach związanych z jej użytkowaniem. Osoby można uznać za przeszkolone, jeżeli pracodawca, administrator lub właściciel zezwolił im uruchamiać roletę oraz poinstruował je jak należy ją użytkować.

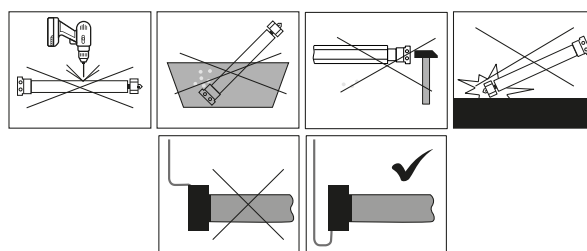


**Nie stosować w miejscach, w których awaria lub nieprawidłowe działanie może spowodować zablokowanie głównej drogi ewakuacyjnej!**

## 2 Instrukcja montażu

### 2.1 Zasady bezpieczeństwa

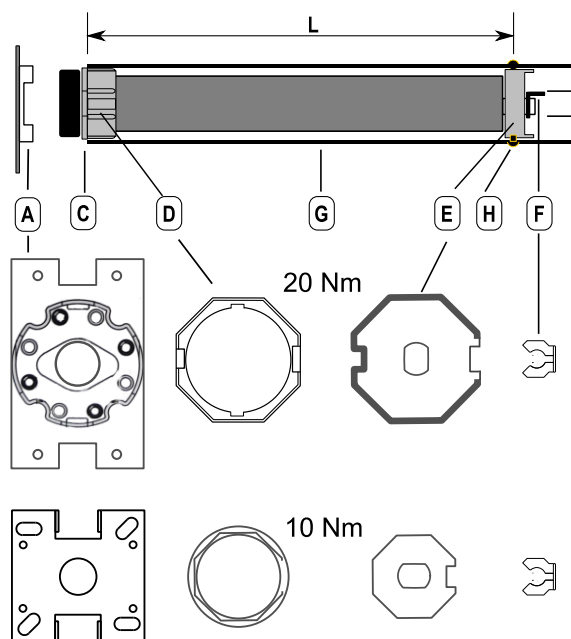
- Instalacja napędu musi być wykonana wyłącznie przez osoby posiadające odpowiednie uprawnienia.
- Ciężar rolety nie może być większy niż udźwig napędu określony w tabeli doboru (tabela dostępna na [www.inel.gda.pl](http://www.inel.gda.pl)).
- Odpowiedni sposób ułożenia kabla (pętla skierowana do dołu) dodatkowo zabezpiecza napęd przed ewentualnymi szkodami wyrządzonymi przez wodę.
- Nie wiercić otworów w obudowie silnika.
- Chronić silnik przed kontaktem z jakimkolwiek płynem.
- Unikać zgniecenia, uderzenia w silnik i chronić silnik przed upadkiem.



Rysunek 1

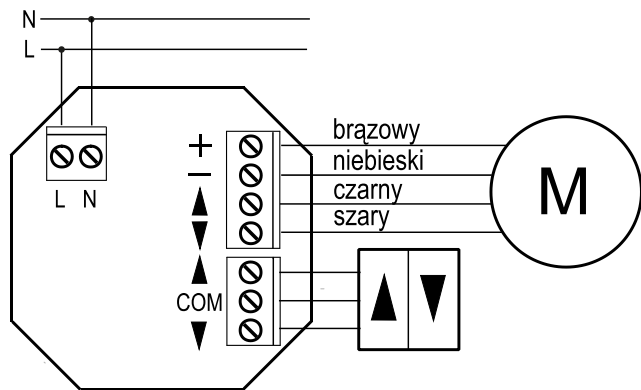
### 2.2 Montaż napędu

- Przycumować uchwyt montażowy (A) do boku skrzynki rolety, połączyć adapter (D) z pierścieniem napędowym silnika.
- Umieścić specjalny zabierak (E) (dostarczany wraz z silnikiem) na osi silnika i zabezpieczyć go zawleczką (F).
- Następnie wsunąć całą rurę nawojową (G).
- Połączyć rurę nawojową i zabierak napędu wkrętami lub nitami (H).



Rysunek 2

### 2.3 Połączenia elektryczne



**Przed uruchomieniem / programowaniem napędu sprawdź stan pancerza, przewodnic i skrzynki rolety.**

Skrzynka rolety i przewodnice powinny być wolne od zanieczyszczeń i zapewniać swobodny ruch pancerza rolety na całej długości. Zanieczyszczone materiałami budowlanymi lub zbyt ciasne przewodnice mogą spowodować uszkodzenia napędu i rolety, które nie podlegają gwarancji.

### 3 Uruchomienie

Silnik odebrany od producenta posiada ustawienia fabryczne. Adaptacja silnika do zastosowanej rolety następuje po wykonaniu 3 następujących po sobie cykli zamknięcia / otwarcia rolety. Od tego momentu silnik jest w pełni gotowy do eksploatacji.

Silnik wykrywa obniżone obroty spowodowane przeciążeniem silnika, wykonuje ruch w przeciwnym kierunku na około 1/2 obrotu

W przypadku przeniesienia silnika do innej rolety należy przywrócić ustawienia fabryczne silnika (punkt 5).

Silnik zatrzymuje się tylko na przeciążeniach spowodowanych przez: stopery, wieszako-blokady, przeszkody. Napęd zatrzymuje się na przeszkodach z kontrolowaną siłą niezależnie od kierunku ruchu rolety. Dla każdego z kierunków ruchu trzykrotne zatrzymanie w tym samym miejscu spowoduje zmniejszenie siły kolejnych zatrzymań w tym miejscu.

### 4 Wskazówki eksploatacyjne

#### 4.1 Akumulator

Producent dostarcza napęd z naładowanym akumulatorem. Po zainstalowaniu napędu akumulator jest doładowywany energią elektryczną z zewnętrznego zasilacza.

W przypadku długiego okresu pomiędzy zakupem a zainstalowaniem napędu, akumulator należy naładować.

Jeśli stopień naładowania jest zbyt niski, napęd przy próbie uruchomienia zatrzymuje się i wykonuje 2 krótkie ruchy góra - dół.

### 9 Rozwiązywanie problemów

**Problem:** Silnik nie reaguje na polecenia.

**Przyczyna:** Akumulator jest rozładowany.

**Rozwiązanie:** Naładuj akumulator.

**Problem:** Akumulator wymaga doładowywania

kilka razy w ciągu roku.

**Przyczyna:** Akumulator jest wyeksploatowany.

**Rozwiązanie:** Wymień napęd.

### 10 Dane techniczne

	WME35DS-10/14	WME45DS-20/10
Zasilanie	12 DC	12 DC
Moment obrotowy	10 Nm	20 Nm
Moc	42 W	55 W
Prędkość obrotowa	14 obr./min.	10 obr./min
Stopień ochrony	IP 44	IP 44
Czas pracy ciąglej	4 min.	4 min
Długość silnika	655 mm	740 mm
Masa	1,55 kg	2,5 kg

### 11 Tabela doboru silników

Moment obrotowy	Średnica rury nawojowej	Długość rolety			
		1,5 m	2,0 m	2,5 m	3 m
N-10 Nm	Φ = 40 mm	20 kg	19 kg	18 kg	17 kg
N-20 Nm	Φ = 50 mm	46 kg	44 kg	41 kg	39 kg
N-20 Nm	Φ = 60 mm	42 kg	40 kg	38 kg	36 kg

Powyższe dane są danymi szacunkowymi – zależą od wielu czynników (prawidłowego montażu, współczynnika tarcia pancerza, warunków atmosferycznych i innych).

### 12 Postępowanie ze zużytym sprzętem



Zabrania się umieszczania zużytego sprzętu łącznie z innymi odpadami. Wyrzucać w miejscu specjalnie do tego przeznaczonym. Ważną rolę w systemie recyklingu zużytego sprzętu odgrywa gospodarstwo domowe. Dzięki odpowiedniej segregacji odpadów, w tym zużytego sprzętu i baterii, domownicy zapewniają że zużyty sprzęt nie trafi do odpadów komunalnych tylko do miejsca specjalnie do tego wyznaczonego i po poddaniu recyklingowi może zostać wykorzystany jako surowiec do ponownego użycia.



Przedsiębiorstwo Informatyczno-Elektroniczne INEL Sp. z o.o., ul. Mostowa 1, 80-778 Gdańsk, jako producent wyrobu, oświadcza niniejszym, że napęd opisany w tej instrukcji i użytkowany w sposób w niej określony, jest zgodny z podstawowymi wymogami stosownych dyrektyw UE, w szczególności z dyrektywą 2006/42/WE, dyrektywą 2014/35/UE oraz dyrektywą 2014/30/UE. Pełny tekst deklaracji zgodności UE jest na stronie internetowej: [www.inel.gda.pl](http://www.inel.gda.pl).