

Instrukcja oryginalna PL
Instrukcja instalacji i użytkowania napędów typu: **YYGL**
Modele: **YGL35RE, YYGL35RE, YYGL45RE**

inel

Napęd z wbudowanym odbiornikiem radiowym oraz z funkcją wykrywania przeszkód wykonywany jest w trzech wersjach:

- YYGL35RE-10/17 (**N-10RE**)
- YYGL35RE-13/14 (**N-13RE**)
- YYGL45RE-20/15 (**N-20RE**)



Napęd typu RE umożliwia zastosowanie 2 typów wieszaków:

- wieszako-blokady
- miękkie wieszaki.

Napęd ten w czasie ruchu rolety do góry wykrywa przeciążenie silnika czyli spadek jego obrotów. W czasie ruchu rolety w dół napęd wykrywa przeszkody, które unieruchamiają jej listwę dolną. Ustawianie położeń końcowych rolety odbywa się w następujący sposób:

Górne położenie końcowe:

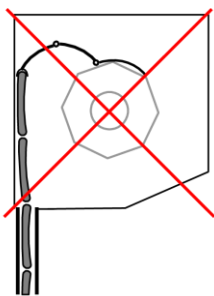
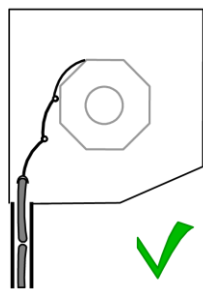
- na stoperach – zatrzymanie w wyniku wykrycia spadku obrotów silnika (tryb automatyczny)
- w żądanym punkcie (tryb półautomatyczny)

Dolne położenie końcowe:

- na wieszako-blokadzie – zatrzymanie w wyniku wykrycia spadku obrotów silnika (tryb automatyczny)
- w żądanym punkcie (tryb półautomatyczny)
- na parapecie - zatrzymanie w wyniku wykrycia przeszkody (tryb półautomatyczny)

Wskazówki montażu wieszako-blokad

Długość wieszaka i rolety muszą być tak dobrane aby wieszak dociskał pierwszą lamelkę pancerza w dół prowadnicy. Długość wieszako-blokad dobrać według zaleceń producenta wieszaków.



Bezpieczeństwo pracy dostarczonego napędu gwarantowane jest tylko przy użytkowaniu zgodnym z ustaleniami producenta. Wartości graniczne podane w danych technicznych nie mogą być w żadnym przypadku przekroczone.

1.2 Uzupełniające przepisy bezpieczeństwa

Przy instalowaniu, uruchamianiu, konserwacji napędu należy przestrzegać ważnych przepisów bezpieczeństwa i zapobiegania wypadkom. Szczególnej uwagi wymagają następujące przepisy:

1. Przepisy przeciwpożarowe.
2. Przepisy zapobiegania wypadkom.

1.3 Ogólne uwagi o zagrożeniach i środkach bezpieczeństwa

Wyszczególnione uwagi są generalnymi wytycznymi przy stosowaniu urządzeń INEL w połączeniach z innymi urządzeniami. Wskazań tych należy bezwzględnie przestrzegać przy instalowaniu i pracy urządzeń.



Uwaga - Ostrzeżenie przed możliwymi uszkodzeniami napędu, rolety, skrzynki rolety, elewacji, itp., jeśli nie zostaną podjęte odpowiednie środki ostrożności:

- Przed zainstalowaniem napędu i ustawieniem wyłączników końcowych należy sprawdzić mocowania wszystkich połączeń śrubowych.



Niebezpieczeństwo - oznacza, że istnieje zagrożenie dla życia i zdrowia użytkownika w przypadku niezastosowania odpowiednich środków ostrożności:

- Przed załączeniem konieczne jest sprawdzenie zgodności dopuszczalnego napięcia urządzenia z miejscowym napięciem zasilania.
- Przestrzegać obowiązujących przepisów bezpieczeństwa i zapobiegania wypadkom.
- Należy zastosować wyłącznik umożliwiający bezpieczne odłączenie zasilania (np. rozłącznik bezpiecznikowy), zainstalowany tak, aby wszystkie połączenia mogły być łatwo odłączone.
- Przewody i kable należy regularnie sprawdzać pod względem uszkodzeń izolacji i ciągłości żył.
- W razie stwierdzenia uszkodzenia przewodów należy po natychmiastowym wyłączeniu zasilania wymienić uszkodzone przewody.

1.4 Ostrzeżenie

- Nie pozwól dzieciom bawić się urządzeniami sterowania.
- Trzymaj urządzenia zdalnego sterowania poza zasięgiem dzieci.
- Obserwuj poruszającą się roletę i trzymaj ludzi z dala, aż do czasu pełnego otwarcia lub zamknięcia.
- Należy przeszkolić i poinstruować użytkowników rolety o sposobie obsługi rolety oraz o groźnych niebezpieczeństwach związanych z jej użytkowaniem. Osoby można uznać za przeszkoloną, jeżeli pracodawca, administrator lub właściciel zezwolił im uruchamiać roletę oraz poinstruował je jak należy ją użytkować.

1. Wskazówki bezpieczeństwa

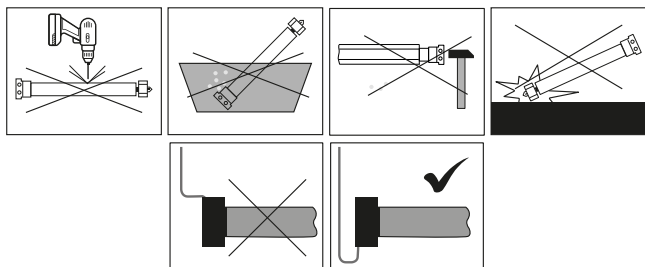
1.1 Wskazówki podstawowe

Napęd z funkcją wykrywania przeszkód zostaje oddany do eksploatacji w stanie umożliwiającym bezpieczną instalację i użytkowanie, pod warunkiem przestrzegania wszystkich wskazówek zawartych w instrukcji obsługi oraz obowiązujących ważnych przepisów bezpieczeństwa i zapobiegania wypadkom. Przy instalacji i naprawie urządzeń elektrycznych powinny pracować tylko osoby wykwalifikowane i z uprawnieniami. Przebudowa lub zmiany w napędzie są niedopuszczalne. Naprawy gwarancyjne mogą być wykonywane tylko przez producenta. Przy naprawach pogwarancyjnych należy stosować tylko oryginalne części zamienne i akcesoria.

2. Instrukcja montażu

2.1 Zasady bezpieczeństwa

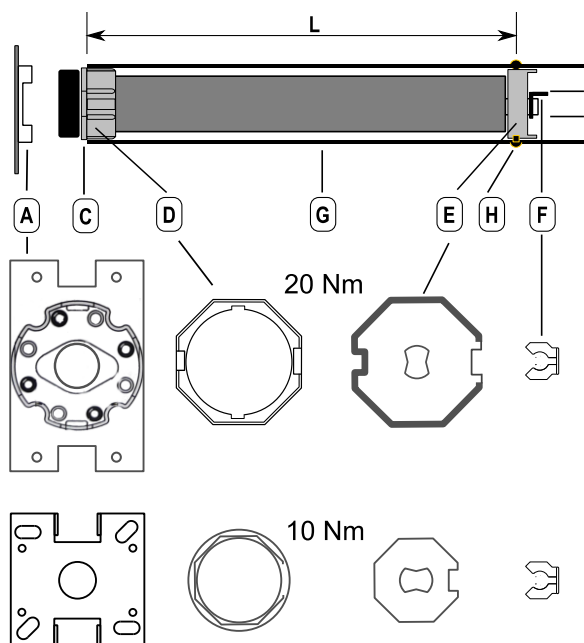
- Instalacja napędu musi być wykonana wyłącznie przez osoby posiadające odpowiednie uprawnienia.
- Ciężar rolety nie może być większy niż udźwig napędu określony w tabeli doboru (zamieszczona na końcu instrukcji)
- Odpowiedni sposób ułożenia kabla (pętla skierowana w dół) dodatkowo zabezpiecza napęd przed ewentualnymi szkodami wyrządzonymi przez wodę.
- Nie wiercić otworów w obudowie silnika.
- Chronić silnik przed kontaktem z jakimkolwiek płynem.
- Unikać zgniecenia, uderzenia w silnik i chronić silnik przed upadkiem.



Rysunek 1

2.2 Montaż silnika

- Przymocować uchwyt montażowy (A) do boku skrzynki rolety, połączyć adapter (D) z pierścieniem napędowym silnika (C).
- Umieścić specjalny zabierak (E) (dostarczany wraz z silnikiem) na osi silnika i zabezpieczyć go zawleczką (F)
- Następnie wsunąć cały silnik do rury nawojowej (G)
- Połączyć rurę nawojową z zabierakiem napędu wkrętami lub nitami (H).



Rysunek 2

Do prawidłowego działania układu wykrywania przeszkód niezbędne jest:

1. Zastosowanie specjalnego zabieraka dostarczanego wraz z silnikiem (rysunek 2 - E)
2. Zapewnienie swobodnego przesuwania się pancerza w prowadnicach oraz skrzynce. Ruch ten nie może być zaburzony (np. ociepleniem skrzynki rolety, moskitierą itp.)

UWAGA: Silnik jest wyposażony w wewnętrzny wyłącznik termiczny, który umożliwia ciągłą pracę rolety przez około 4 minuty. Po tym czasie temperatura wewnątrz silnika przekracza wartość dopuszczalną, co powoduje odcięcie zasilania. Ponowny ruch rolety możliwy jest po ostygnięciu silnika (trwa to od kilku do kilkunastu minut).

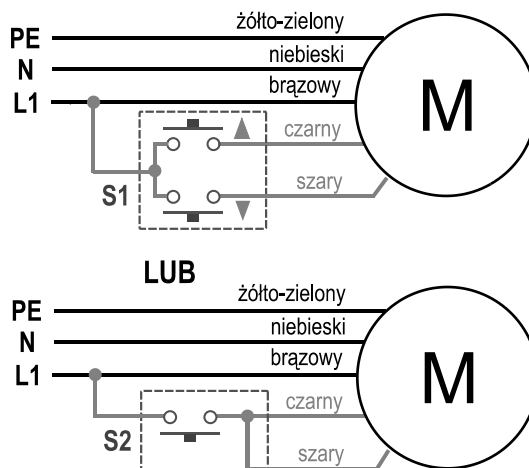
2.3 Podłączenia elektryczne



WSZELKIE PODŁĄCZENIA PRZEPROWADZAĆ TYLKO PRZY ODŁĄCZONYM NAPIĘCIU ZASILANIA!



Zły montaż rolety powoduje niepożądane zatrzymania silnika.



Rysunek 3

Zastosowanie przycisków S1 i S2 jest opcjonalne. Przycisk S1 umożliwia ręczne sterowanie ruchem rolety bezpośrednio w górę i w dół. Zalecamy zastosowanie przycisku bez podtrzymania (po zwolnieniu nacisku taki przycisk powraca do położenia spoczynkowego). W przypadku zastosowania łącznika z podtrzymaniem może wystąpić blokada łącza radiowego (nie będzie możliwości sterowania napędem pilotem). Usunięcie blokady nastąpi po przełączeniu łącznika w pozycję neutralną. Przycisk S2 (bez podtrzymania) umożliwia ręczne sterowanie ruchem rolety w pętli: góra – stop – dół – stop. W tej wersji napędu do przycisków S1 i S2 należy doprowadzić fazę L1. Gdy przyciski S1 i S2 nie będą stosowane, to przewody czarny i szary należy zaizolować i pozostawić niepodłączone lub podłączyć je do przewodu neutralnego N.

Przyciski S1 i S2 są nieaktywne do momentu ustawienia położenia krańcowych. W czasie gdy przycisk jest naciśnięty, pilotem można silnik jedynie zatrzymać.

3. Rejestrowanie pilotów

Silnik jest kompatybilny z pilotami: PIL-01/04NS, PIL 01/05/09/19PM, PIL-19/99PMT, PIL-01/05/09/19DL, PIL-19/99DLT, PIL-19/99MMT, PIL-01PT, PIL-01/05HN, PIL-99TST oraz InelNet.

W naszych napędach oferujemy dwa sposoby wejścia w opcję rejestrowania pilotów:

3.1. Po każdorazowym włączeniu do sieci zasilającej każdy napęd pozostaje przez 10 sek. w opcji rejestrowania.

W przypadku napędu odebranego od producenta lub w przypadku zagubienia pilota, należy dokonać rejestracji nowego pilota stosując następującą procedurę:

Zasiłnić napęd napięciem 230 VAC. Silnik wykona dwa ruchy góra - dół. W ciągu 10 sekund od momentu włączenia napięcia należy nacisnąć jednocześnie klawisze ▲ i ▼ w pilocie na wybranym kanale. Napęd wykona krótki ruch w górę i w dół. Przez następne 10 sekund należy dokonać rejestracji tego kanału poprzez naciśnięcie klawisza ▲.

Krótki ruch w górę i w dół potwierdzi prawidłowość rejestracji.

UWAGA! Procedura spowoduje wykasowanie z pamięci napędu wszystkich kanałów, jakie były wcześniej zarejestrowane. Pozwala to na rejestrację pilota do napędu, kiedy nie dysponujemy żadnym zarejestrowanym pilotem (nowy napęd lub przypadek zgubienia / kradzieży pilota).

3.2. Wprowadzenie napędu w stan rejestrowania za pomocą zarejestrowanego uprzednio pilota

Gdy dysponujemy już zarejestrowanym pilotem następne kanały tego samego lub innego pilota możemy rejestrować bez wyłączania zasilania. W zarejestrowanym pilocie należy jednocześnie nacisnąć klawisze ▲ i ▼. Roleta wykona ruch w górę i w dół. Przez następne 10 sekund napęd pozostaje w trybie rejestrowania. Aby zarejestrować nowy kanał tego samego lub innego pilota należy w tym czasie wybrać na pilocie żądany kanał a następnie nacisnąć ▲. Tą metodą można rejestrować dowolny kanał do dowolnego napędu, ale tylko w przypadku, gdy dysponujemy zarejestrowanym wcześniej pilotem.

3.3. Kasowanie zapamiętanych kanałów z napędu

Aby skasować zapamiętane kanały należy nacisnąć jednocześnie klawisze ▲ i ▼ na wybranym kanale zarejestrowanego pilota. Napęd wykona kilka ruchów w górę i w dół. Następnie jeszcze raz nacisnąć jednocześnie klawisze ▲ i ▼, napęd wykona pojedynczy ruch w górę i w dół. Skasowaniu ulegną wszystkie kanały za wyjątkiem tego kanału pilota, który został użyty w procedurze kasowania.

4. Odwrócenie ruchu

Jeżeli konieczna jest zmiana kierunku ruchu rolety (kierunek ruchu rolety jest przeciwny do kierunków na pilocie), należy wprowadzić napęd w tryb programowania (używając zarejestrowanego wcześniej pilota). Należy na pilocie nacisnąć jednocześnie klawisze ▲ i ▼, silnik wykona krótki ruch góra – dół, następnie nacisnąć STOP, silnik wykona krótki ruch góra – dół. Ponownie nacisnąć ▲ i ▼, a następnie STOP, silnik wykona ruch góra – dół – dół – góra.

UWAGA! Zmieniając kierunek obrotów silnika usuwamy położenia krańcowe.

5. Programowanie

Przed uruchomieniem napędu sprawdź stan pancerza, prowadnic, skrzynki rolety oraz czy w oknie zamontowany jest parapet!

Skrzynka rolety i prowadnice powinny być wolne od zanieczyszczeń i zapewniać swobodny ruch pancerza rolety na całej długości. Zanieczyszczone materiałami budowlanymi lub zbyt ciasne prowadnice mogą spowodować uszkodzenia napędu i rolety, które nie podlegają gwarancji.

W trybie fabrycznym oraz w procesie ustawiania położenia krańcowych napęd porusza się z 1-sekundową przerwą tuż po rozpoczęciu ruchu – oznacza to brak ustawionych położenia krańcowych.

PRZED PRZYSTĄPIENIEM DO PROGRAMOWANIA

- Sprawdź zgodność kierunku ruchu rolety z przyciskami na pilocie (jeśli ruch jest odwrotny od oczekiwanego – odwróć kierunki używając pilota). Patrz punkt 4.
- Ustaw dolną krawędź pancerza w połowie wysokości prowadnic. Rozpoczęcie procedury programowania zbyt blisko skrzynki rolety może spowodować jej uszkodzenie.

UWAGA

Procedurę programowania zawsze zaczynamy od ustawienia górnego położenia krańcowego.

W przypadku ustawienia położenia krańcowych w odwrotnej kolejności, sterowanie silnikiem może zostać zablokowane. W celu rozwiązania problemu należy przywrócić ustawienia fabryczne (patrz punkt 6) a następnie przeprowadzić ponownie procedurę programowania.

AUTOMATYCZNE PROGRAMOWANIE POŁOŻEŃ KRAŃCOWYCH

Procedurę programowania można wykonać automatycznie wyłącznie w przypadku zastosowania wieszako-blokad, stoperów oraz zamontowanego w oknie parapetu. Długość pancerza musi być dopasowana do długości prowadnic.

- Naciśnij i puść przycisk ▲ pilota, napęd pojedzie do góry.
- Na górze napęd zatrzyma się na stoperach, po 3 sekundach ustawi górne położenie krańcowe, a następnie zmieni kierunek ruchu. Na dole napęd zatrzyma się na parapecie i ustawi dolne położenie krańcowe, po czym powróci do górnego położenia krańcowego i potwierdzi zakończenie programowania.

UWAGA

Jeśli w dolnym położeniu krańcowym, pomiędzy lamelami rolety widoczne są prześwity to znaczy, że roleta nie spełnia wymagania „wolnego wybiegu”. Można podjąć próbę usunięcia szczelin wykonując następującą procedurę: przywrócić ustawienia fabryczne (patrz p. 6), następnie spowodować ruch rolety na 3 sekundy w górę

ok. 15 cm od dolnego położenia krańcowego, zatrzymać ją, a następnie uruchomić ruch w dół aż do samoczynnego zatrzymania na parapecie. Gdy w wyniku powyższej procedury roleta zamyka się szczelnie, należy uruchomić procedurę automatycznego programowania położenia krańcowych. Jeśli jednak poprawa nie nastąpi, to należy zgłosić problem producentowi rolety.

UWAGA

Po ustawieniu górnego położenia krańcowego w trybie automatycznym (przeciążeniowo) stopery wywierają nacisk na skrzynkę rolety powodując dość głośny hałas. Efekty te można zminimalizować montując stopery jak najbliżej prowadnic rolety. Jeśli jednak hałas jest nadal nieakceptowalny to należy zrezygnować z trybu automatycznego i zaprogramować górne położenie krańcowe w trybie półautomatycznym.

PÓLAUTOMATYCZNE PROGRAMOWANIE POŁOŻEŃ KRAŃCOWYCH

Osiągnięcie żądanej pozycji nie zawsze będzie możliwe. Po napotkaniu nadmiernego oporu silnik nie pozwoli na dalszy ruch rolety zapobiegając jej zniszczeniu.

GÓRNE POŁOŻENIE KRAŃCOWE

Górne położenie krańcowe w żądanym punkcie (wykonujemy w przypadku braku stoperów):

- Naciśnij i puść przycisk ▲ na pilocie.
- W miejscu pożądanego górnego położenia krańcowego naciśnij przycisk STOP pilota. Używając trybu żaluzjowego pilota można dokonać korekty tego położenia.
- W celu zatwierdzenia górnego położenia krańcowego naciśnij klawisz STOP na pilocie. Roleta potwierdzi zapisanie górnego położenia krańcowego wykonując dwie sekwencje krótkich ruchów dół - góra.
- W tym momencie należy przejść do programowania dolnego położenia krańcowego.

LUB

Górne położenie krańcowe przeciążeniowo (wykonujemy w przypadku zastosowania stoperów):

- Naciśnij i puść przycisk ▲ pilota.
- Po zatrzymaniu się silnika naciśnij przycisk STOP (jeśli przycisk nie zostanie naciśnięty w ciągu 3 s – napęd przejdzie w tryb programowania automatycznego). Używając trybu żaluzjowego pilota można dokonać korekty tego położenia.
- W celu zatwierdzenia górnego położenia krańcowego naciśnij klawisz STOP. Roleta potwierdzi zapisanie górnego położenia krańcowego wykonując dwie sekwencje krótkich ruchów dół - góra.
- W tym momencie należy przejść do programowania dolnego położenia krańcowego.

DOLNE POŁOŻENIE KRAŃCOWE

Dolne położenie krańcowe w żądanym punkcie:

- Naciśnij i puść przycisk ▼ pilota.
- W miejscu pożądanego dolnego położenia krańcowego naciśnij przycisk STOP. Używając trybu żaluzjowego pilota można dokonać korekty tego położenia.
- W celu zatwierdzenia dolnego położenia krańcowego naciśnij klawisz STOP na pilocie. Roleta potwierdzi zapisanie tego położenia wykonując trzy sekwencje krótkich ruchów góra – dół.
- Naciśnij i puść klawisz ▲ pilota, roleta rozpocznie ruch do górnego położenia krańcowego, gdzie potwierdzi zakończenie programowania

LUB

Dolne położenie krańcowe na parapecie:

- Naciśnij i puść przycisk ▼ pilota.
- Napęd zatrzyma się na parapecie. Używając trybu żaluzjowego pilota można dokonać korekty tego położenia.
- W celu zatwierdzenia dolnego położenia krańcowego naciśnij i puść przycisk STOP. Roleta potwierdzi zapisanie tego położenia wykonując trzy sekwencje krótkich ruchów góra – dół.
- Naciśnij i puść klawisz ▲ pilota, roleta rozpocznie ruch do górnego położenia krańcowego, gdzie potwierdzi zakończenie programowania

Silnik w fazie programowania półautomatycznego dolnego położenia krańcowego na parapecie próbuje wykryć rodzaj zastosowanych wieszaków. Napęd po wykryciu parapetu wykonuje jeszcze 1/4 obrotu. Jeżeli w tym czasie nie zostanie wykryte przeciążenie (zmniejszenie obrotów) – nastąpi cofnięcie o 1/4 obrotu (brak wykrycia wieszako-blokad). Jeżeli w czasie 1/4 obrotu zostanie wykryte przeciążenie – silnik zatrzyma się w miejscu wystąpienia przeciążenia (wykrycie wieszako-blokad). Naciśnięcie przycisku ▲ powoduje ustawienie położenia krańcowego.

6. Powrót do trybu fabrycznego

Należy na pilocie nacisnąć jednocześnie klawisze ▲ i ▼, silnik wykona krótki ruch góra – dół, następnie nacisnąć STOP. Silnik wykona krótki ruch góra – dół. Operację tę należy wykonać 4 razy.

UWAGA

W sytuacji gdy silnik jest zablokowany procedura przywracania ustawień fabrycznych będzie się odbywała bez ruchów potwierdzających.

7. Działanie funkcji wykrywania przeszkód

Przed ustawieniem położenia krańcowych (tryb fabryczny) silnik wykrywa tylko obniżone obroty spowodowane przeciążeniem silnika. Funkcja wykrywania przeszkód jest aktywna dopiero po ustawieniu obu położenia krańcowych.

Detekcja przeszkód działa wyłącznie podczas ruchu w dół. Przy ruchu w górę napęd zatrzymuje się w momencie wykrycia zmniejszonych obrotów.

W przypadku wystąpienia nieoczekiwane zatrzymania rolety (na skutek pojawienia się przeszkody) napęd wykona ruch przeciwny dotychczasowemu kierunkowi ruchu rolety w celu likwidacji naprężenia pancerza, umożliwiając jednocześnie usunięcie przeszkody.

8. Rozwiązywanie problemów

Problem: Silnik nie reaguje na polecenia
Przyczyna: Zadziałało zabezpieczenie termiczne
Rozwiązanie: Odczekaj od 10 do 20 minut

Problem: Silnik nie reaguje na polecenia
Przyczyna: Położenia krańcowe ustawiono w niewłaściwej kolejności.
Rozwiązanie: Przywróć ustawienia fabryczne, przeprowadź ponowne programowanie.

Problem: Niedomykanie lamelek pancerza
Przyczyna: Blokowanie się pancerza w prowadnicach.
Rozwiązanie: Sprawdź prowadnice rolety oraz listwy pancerza.

Problem: Samoczynne zatrzymanie silnika
Przyczyna: Blokowanie się pancerza w prowadnicach.
Rozwiązanie: Sprawdź prowadnice rolety oraz listwy pancerza.

Problem: Nie zostały wykryte wieszaki – blokady w programowaniu półautomatycznym
Przyczyna: Zbyt długi pancerz rolety.
Rozwiązanie: Skróć pancerz do prawidłowego wymiaru.

Problem: Silnik nie wykrywa przeszkody podczas ruchu w dół
Przyczyna: Odwrotnie zaprogramowane krańcówki.
Rozwiązanie: Przywróć napęd do trybu fabrycznego, a następnie wykonaj ponownie procedurę programowania, zaczynając od ustawienia górnego położenia krańcowego.

Problem: Silnik nie wykrywa przeszkody podczas ruchu w dół

Przyczyna: Zastosowano zły zabierak.

Rozwiązanie: Załóż zabierak dostarczony wraz z silnikiem.

9. Dane techniczne

	YYGL35RE-10/17	YYGL35RE-13/14	YYGL45RE-20/15
Zasilanie	230 V 50Hz	230 V 50Hz	230 V 50Hz
Moment obrotowy	10 Nm	13 Nm	20 Nm
Moc	131 W	126 W	161 W
Prędkość obrotowa	17 obr./min.	14 obr./min.	15 obr./min.
Stopień ochrony	IP 44	IP 44	IP 44
Czas pracy ciągłej	4 min.	4 min.	4 min.
Długość silnika	555 mm	555 mm	530 mm
Masa	1,8 kg	1,5 kg	2,5 kg

10. Tabela doboru silników

		Długość rolety					
		1,5 m	2,0 m	2,5 m	3 m		
Moment obrotowy	Średnica rury nawojowej	Dopuszczalna masa rolety dla powyższych wysokości					
		N-10 Nm	Φ = 40 mm	20 kg	19 kg	18 kg	17 kg
		N-13 Nm	Φ = 40 mm	28 kg	26 kg	24 kg	22 kg
		N-20 Nm	Φ = 60 mm	42 kg	40 kg	38 kg	36 kg

Powyższe dane są danymi szacunkowymi – zależą od wielu czynników (prawidłowego montażu, współczynnika tarcia pancerza, warunków atmosferycznych i innych).

11. Postępowanie ze zużytym sprzętem



Zabrania się umieszczania zużytego sprzętu łącznie z innymi odpadami. Wyrzucać w miejscu specjalnie do tego przeznaczonym. Ważną rolę w systemie recyklingu zużytego sprzętu odgrywa gospodarstwo domowe. Dzięki odpowiedniej segregacji odpadów, w tym zużytego sprzętu i baterii, domownicy zapewniają że zużyty sprzęt nie trafi do odpadów komunalnych tylko do miejsca specjalnie do tego wyznaczonego i po poddaniu recyklingowi może zostać wykorzystany jako surowiec do ponownego użycia.



Przedsiębiorstwo Informatyczno-Elektroniczne INEL Sp. z o.o., ul. Mostowa 1, 80-778 Gdańsk, jako producent wyrobu, oświadcza niniejszym, że napęd opisany w tej instrukcji i użytkowany w sposób w niej określony, jest zgodny z podstawowymi wymogami stosownych dyrektyw UE, w szczególności z dyrektywą 2006/42/WE, dyrektywą 2014/35/UE oraz dyrektywą 2014/30/UE.

Pełny tekst deklaracji zgodności UE jest dostępny na stronie internetowej: www.inel.gda.pl

WERSJA INSTRUKCJI 5.2024