

Instrukcja oryginalna PL  
Instrukcja instalacji i użytkowania napędów typu: **YYGL**  
Modele: **YYGL45RES**



Napęd z wbudowanym odbiornikiem radiowym oraz z funkcją wykrywania przeszkód do rolet typu Zip Screen wykonywany jest w pięciu wersjach:

- YYGL45RES-6/17 (N-6RES)
- YYGL45RES-10/17 (N-10RES)
- YYGL45RES-15/17 (N-15RES)
- YYGL45RES-20/15 (N-20RES)
- YYGL45RES-40/15 (N-40RES)



Napęd ten w czasie ruchu rolety do góry wykrywa przeciążenie silnika czyli spadek jego obrotów. W czasie ruchu rolety w dół napęd wykrywa przeszkody, które unieruchamiają jej listwę dolną. Są następujące możliwości ustawienia położenia krańcowych:

Górne położenie krańcowe:

- na listwie dolnej – zatrzymanie w wyniku wykrycia spadku obrotów silnika
- w żądanym punkcie

Dolne położenie krańcowe:

- w żądanym punkcie
- na parapecie - zatrzymanie w wyniku wykrycia przeszkody

## 1. Wskazówki bezpieczeństwa

### 1.1 Wskazówki podstawowe

Napęd z funkcją wykrywania przeszkód zostaje oddany do eksploatacji w stanie umożliwiającym bezpieczną instalację i użytkowanie, pod warunkiem przestrzegania wszystkich wskazówek zawartych w instrukcji obsługi oraz obowiązujących ważnych przepisów bezpieczeństwa i zapobiegania wypadkom. Przy instalacji i naprawie urządzeń elektrycznych powinny pracować tylko osoby wykwalifikowane i z uprawnieniami. Przebudowa lub zmiany w napędzie są niedopuszczalne. Naprawy gwarancyjne mogą być wykonywane tylko przez producenta. Przy naprawach pogwarancyjnych należy stosować tylko oryginalne części zamienne i akcesoria. Bezpieczeństwo pracy dostarczonego napędu gwarantowane jest tylko przy użytkowaniu zgodnym z ustaleniami producenta. Wartości graniczne podane w danych technicznych nie mogą być w żadnym przypadku przekroczone.

### 1.2 Uzupełniające przepisy bezpieczeństwa

Przy instalowaniu, uruchamianiu, konserwacji napędu należy przestrzegać ważnych przepisów bezpieczeństwa i zapobiegania wypadkom. Szczególnej uwagi wymagają następujące przepisy:

1. Przepisy przeciwpożarowe.
2. Przepisy zapobiegania wypadkom.

### 1.3 Ogólne uwagi o zagrożeniach i środkach bezpieczeństwa

Wyszczególnione uwagi są generalnymi wytycznymi przy stosowaniu urządzeń INEL w połączeniach z innymi urządzeniami. Wskazań tych należy bezwzględnie przestrzegać przy instalowaniu i pracy urządzeń.



**Uwaga - Ostrzeżenie przed możliwymi uszkodzeniami napędu, rolety, skrzynki rolety, elewacji, itp., jeśli nie zostaną podjęte odpowiednie środki ostrożności:**

- Przed zainstalowaniem napędu i ustawieniem wyłączników krańcowych należy sprawdzić mocowania wszystkich połączeń śrubowych.



**Niebezpieczeństwo - oznacza, że istnieje zagrożenie dla życia i zdrowia użytkownika w przypadku niezastosowania odpowiednich środków ostrożności:**

- Przed załączeniem konieczne jest sprawdzenie zgodności dopuszczalnego napięcia urządzenia z miejscowym napięciem zasilania.
- Przestrzegać obowiązujących przepisów bezpieczeństwa i zapobiegania wypadkom.
- Należy zastosować wyłącznik umożliwiający bezpieczne odłączenie zasilania (np. rozłącznik bezpiecznikowy), zainstalowany tak, aby wszystkie połączenia mogły być łatwo odłączone.
- Przewody i kable należy regularnie sprawdzać pod względem uszkodzeń izolacji i ciągłości żył.
- W razie stwierdzenia uszkodzenia przewodów należy po natychmiastowym wyłączeniu zasilania wymienić uszkodzone przewody.

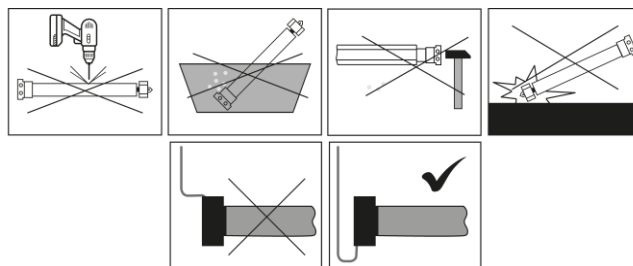
### 1.4 Ostrzeżenie

- Nie pozwól dzieciom bawić się urządzeniami sterowania.
- Trzymaj urządzenia zdalnego sterowania poza zasięgiem dzieci.
- Obserwuj poruszającą się roletę i trzymaj ludzi z dala, aż do czasu pełnego otwarcia lub zamknięcia.
- Należy przeszkolić i poinstruować użytkowników rolety o sposobie obsługi rolety oraz o groźących niebezpieczeństwach związanych z jej użytkowaniem. Osoby można uznać za przeszkolone, jeżeli pracodawca, administrator lub właściciel zezwolił im uruchamiać roletę oraz poinstruował je jak należy ją użytkować.

## 2. Instrukcja montażu

### 2.1 Zasady bezpieczeństwa

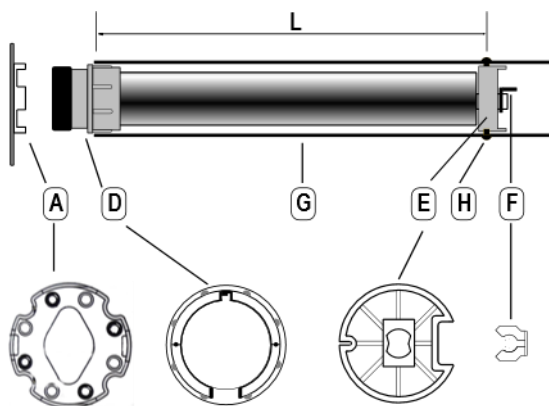
- Instalacja napędu musi być wykonana wyłącznie przez osoby posiadające odpowiednie uprawnienia.
- Ciężar rolety nie może być większy niż udźwignięcie napędu określony w tabeli doboru (zamieszczona na końcu instrukcji).
- Odpowiedni sposób ułożenia kabla (pętla skierowana w dół) dodatkowo zabezpiecza napęd przed ewentualnymi szkodami wyrządzonymi przez wodę.
- Nie wiercić otworów w obudowie silnika.
- Chronić silnik przed kontaktem z jakimkolwiek płynem.
- Unikać zgniecenia, uderzania w silnik i chronić silnik przed upadkiem.



Rysunek 1

## 2.2 Montaż silnika

- Przymocować uchwyt montażowy (A) do boku skrzynki rolety, połączyć adapter (D) z pierścieniem napędowym silnika.
- Umieścić specjalny zabierak (E) (dostarczany wraz z silnikiem) na osi silnika i zabezpieczyć go zawleczką (F).
- Następnie wsunąć cały silnik do rury nawojowej (G).
- Połączyć rurę nawojową z zabierakiem napędu wkrętami lub nitami (H).



Rysunek 2

### Do prawidłowego działania układu wykrywania przeszkód niezbędne jest:

1. Zastosowanie specjalnego zabieraka dostarczanego wraz z silnikiem (rysunek 2 - E)
2. Zapewnienie swobodnego przesuwania się materiału w prowadnicach oraz skrzynce. Ruch ten nie może być zaburzony (np. ociepleniem skrzynki rolety, moskitierą itp.)

**UWAGA** Silnik jest wyposażony w wewnętrzny wyłącznik termiczny, który umożliwia ciągłą pracę rolety przez około 4 minuty. Po tym czasie temperatura wewnątrz silnika przekracza wartość dopuszczalną, co powoduje odcięcie zasilania. Ponowny ruch rolety możliwy jest po ostygnięciu silnika (trwa to od kilku do kilkunastu minut).

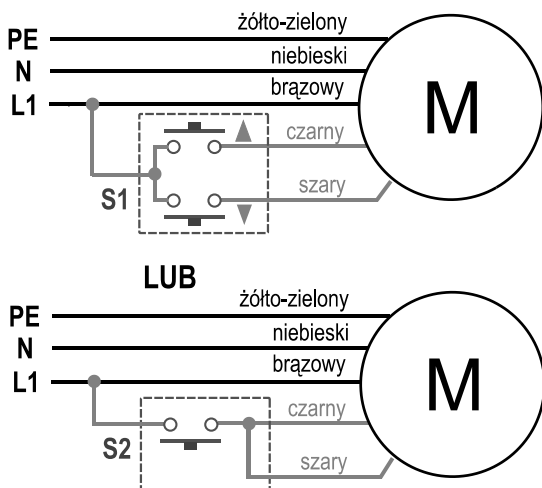
## 2.3 Podłączenia elektryczne



**WSZELKIE PODŁĄCZENIA PRZEPROWADZAĆ TYLKO PRZY ODŁĄCZONYM NAPIĘCIU ZASILANIA!**



**Zły montaż rolety powoduje niepożądane zatrzymania silnika.**



Rysunek 3

Zastosowanie przycisków S1 i S2 jest opcjonalne. Przycisk S1 umożliwia ręczne sterowanie ruchem rolety bezpośrednio w górę i w dół. Zalecamy zastosowanie przycisku bez podtrzymania (po zwolnieniu nacisku taki przycisk powraca do położenia spoczynkowego). W przypadku zastosowania łącznika z podtrzymaniem może wystąpić blokada łącza radiowego (nie będzie możliwości sterowania napędem pilotem). Usunięcie blokady nastąpi po przełączeniu łącznika w pozycję neutralną. Przycisk S2 (bez podtrzymania) umożliwia ręczne sterowanie ruchem rolety w pętli: góra – stop – dół – stop. W tej wersji napędu do przycisków S1 i S2 należy doprowadzić fazę L1. Gdy przyciski S1 i S2 nie będą stosowane, to przewody czarny i szary należy zaizolować i pozostawić niepodłączone lub podłączyć je do przewodu neutralnego N.

Przyciski S1 i S2 są nieaktywne do momentu ustawienia położenia krańcowych. W czasie gdy przycisk jest naciśnięty, pilotem można silnik jedynie zatrzymać.

## 3. Rejestrowanie pilotów

Silnik jest kompatybilny z pilotami: PIL-01/04NS, PIL 01/05/09/19PM, PIL-19/99PMT, PIL-01/05/09/19DL, PIL-19/99DLT, PIL-19/99MMT, PIL-01PT, PIL-01/05HN, PIL-99TST oraz InelNet.

W naszych napędach oferujemy dwa sposoby wejścia w opcję rejestrowania pilotów:

### 3.1. Po każdorazowym włączeniu do sieci zasilającej każdy napęd pozostaje przez 10 sek. w opcji rejestrowania.

W przypadku napędu odebranego od producenta lub w przypadku zagubienia pilota, należy dokonać rejestracji nowego pilota stosując następującą procedurę:

Zasiłnić napęd napięciem 230 VAC. Silnik wykona dwa ruchy góra - dół. W ciągu 10 sekund od momentu włączenia napięcia należy nacisnąć jednocześnie klawisze ▲ i ▼ w pilocie na wybranym kanale. Napęd wykona krótki ruch w górę i dół. Przez następne 10 sekund należy dokonać rejestracji tego kanału poprzez naciśnięcie klawisza ▲. Krótki ruch w górę i w dół potwierdzi prawidłowość rejestracji.

**UWAGA! Procedura spowoduje wykasowanie z pamięci napędu wszystkich kanałów, jakie były wcześniej zarejestrowane. Pozwala to na rejestrację pilota do napędu, kiedy nie dysponujemy żadnym zarejestrowanym pilotem (nowy napęd lub przypadek zgubienia / kradzieży pilota).**

### 3.2. Wprowadzenie napędu w stan rejestrowania za pomocą zarejestrowanego uprzednio pilota

Gdy dysponujemy już zarejestrowanym pilotem następne kanały tego samego lub innego pilota możemy rejestrować bez wyłączania zasilania. W zarejestrowanym pilocie należy jednocześnie nacisnąć klawisze ▲ i ▼. Roleta wykona ruch w górę i w dół. Przez następne 10 sekund napęd pozostaje w trybie rejestrowania. Aby zarejestrować nowy kanał tego samego lub innego pilota należy w tym czasie wybrać na pilocie żądany kanał a następnie nacisnąć ▲. Tą metodą można zarejestrować dowolny kanał do dowolnego napędu, ale tylko w przypadku, gdy dysponujemy zarejestrowanym wcześniej pilotem.

### 3.3. Kasowanie zapamiętanych kanałów

Aby skasować zapamiętane kanały należy nacisnąć jednocześnie klawisze ▲ i ▼ na wybranym kanale zarejestrowanego pilota. Napęd wykona kilka ruchów w górę i w dół. Następnie jeszcze raz nacisnąć jednocześnie klawisze ▲ i ▼, napęd wykona pojedynczy ruch w górę i w dół. Skasowaniu ulegną wszystkie kanały za wyjątkiem tego kanału pilota, który został użyty w procedurze kasowania.

## 4. Odwrócenie ruchu

Jeżeli konieczna jest zmiana kierunku ruchu rolety (kierunek ruchu rolety jest przeciwny do kierunków na pilocie), należy wprowadzić napęd w tryb programowania (używając zarejestrowanego wcześniej pilota).

Należy na pilocie nacisnąć jednocześnie klawisze ▲ i ▼, silnik wykona krótki ruch góra – dół, następnie nacisnąć STOP, silnik wykona krótki ruch góra – dół. Ponownie nacisnąć ▲ i ▼, a następnie STOP, silnik wykona ruch góra – dół – dół – góra.

**UWAGA! Zmieniając kierunek obrotów silnika usuwamy położenia krańcowe.**

## 5. Programowanie

**Przed uruchomieniem napędu sprawdź stan materiału, prowadnic, skrzynki rolety oraz czy w oknie zamontowany jest parapeł!**

Skrzynka rolety i prowadnice powinny być wolne od zanieczyszczeń i zapewniać swobodny ruch materiału rolety na całej długości. Zanieczyszczone materiałami budowlanymi lub zbyt ciasne prowadnice mogą spowodować uszkodzenia napędu i rolety, które nie podlegają gwarancji.

W trybie fabrycznym oraz w procesie ustawiania położenia krańcowych napęd porusza się z 1-sekundową przerwą tuż po rozpoczęciu ruchu – oznacza to brak ustawionych położenia krańcowych.

### PRZED PRYZYSTĄPIENIEM DO PROGRAMOWANIA

- Sprawdź zgodność kierunku ruchu rolety z przyciskami na pilocie (jeśli ruch jest odwrotny od oczekiwanego – odwróć kierunki używając pilota). Patrz punkt 4.
- Ustaw dolną listwę w połowie wysokości prowadnic. Rozpoczęcie procedury programowania zbyt blisko skrzynki rolety może spowodować jej uszkodzenie.

### UWAGA

Procedurę programowania zawsze zaczynamy od ustawienia górnego położenia krańcowego.

W przypadku ustawienia położenia krańcowych w odwrotnej kolejności, sterowanie silnikiem może zostać zablokowane. W celu rozwiązania problemu należy przywrócić ustawienia fabryczne (patrz punkt 6) a następnie przeprowadzić ponownie procedurę programowania.

## PROGRAMOWANIE POŁOŻEŃ KRAŃCOWYCH

### GÓRNE POŁOŻENIE KRAŃCOWE

**Górne położenie krańcowe w żądanym punkcie:**

- Naciśnij i puść przycisk ▲ na pilocie.
- W miejscu pożądanego górnego położenia krańcowego naciśnij przycisk STOP pilota. Używając trybu żaluzjowego pilota można dokonać korekty tego położenia.
- W celu zatwierdzenia górnego położenia krańcowego naciśnij klawisz STOP na pilocie. Roleta potwierdzi zapisanie górnego położenia krańcowego wykonując dwie sekwencje krótkich ruchów dół - góra.
- W tym momencie należy przejść do programowania dolnego położenia krańcowego.

### LUB

**Górne położenie krańcowe przeciążeniowo:**

- Naciśnij i puść przycisk ▲ pilota.
- Po zatrzymaniu się silnika naciśnij przycisk STOP. Używając trybu żaluzjowego pilota można dokonać korekty tego położenia.
- W celu zatwierdzenia górnego położenia krańcowego naciśnij klawisz STOP. Roleta potwierdzi zapisanie górnego położenia krańcowego wykonując dwie sekwencje krótkich ruchów dół - góra.
- W tym momencie należy przejść do programowania dolnego położenia krańcowego.

### DOLNE POŁOŻENIE KRAŃCOWE

**Dolne położenie krańcowe w żądanym punkcie:**

- Naciśnij i puść przycisk ▼ pilota.
- W miejscu pożądanego dolnego położenia krańcowego naciśnij przycisk STOP. Używając trybu żaluzjowego pilota można dokonać korekty tego położenia.
- W celu zatwierdzenia dolnego położenia krańcowego naciśnij klawisz STOP na pilocie. Roleta potwierdzi zapisanie tego położenia wykonując trzy sekwencje krótkich ruchów góra – dół.
- Naciśnij i puść klawisz ▲ pilota, roleta rozpocznie ruch do górnego położenia krańcowego, gdzie potwierdzi zakończenie programowania.

### LUB

**Dolne położenie krańcowe na parapecie:**

- Naciśnij i puść przycisk ▼ pilota.
- Napęd zatrzyma się na parapecie. Używając trybu żaluzjowego pilota można dokonać korekty tego położenia.
- W celu zatwierdzenia dolnego położenia krańcowego naciśnij i puść przycisk STOP. Roleta potwierdzi zapisanie tego położenia wykonując trzy sekwencje krótkich ruchów góra – dół.
- Naciśnij i puść klawisz ▲ pilota, roleta rozpocznie ruch do górnego położenia krańcowego, gdzie potwierdzi zakończenie programowania.

## 6. Powrót do trybu fabrycznego

Należy na pilocie nacisnąć jednocześnie klawisze ▲ i ▼, silnik wykona krótki ruch góra – dół, następnie nacisnąć STOP. Silnik wykona krótki ruch góra – dół. Operację tę należy wykonać 4 razy.

### UWAGA

W sytuacji gdy silnik jest zablokowany procedura przywracania ustawień fabrycznych będzie się odbywała bez ruchów potwierdzających.

## 7. Działanie napędu do rolet Zip Screen

Przed ustawieniem położenia krańcowych (tryb fabryczny) silnik wykrywa tylko obniżone obroty spowodowane przeciążeniem silnika. Funkcja wykrywania przeszkód jest aktywna dopiero po ustawieniu obu położenia krańcowych.

Detekcja przeszkód działa wyłącznie podczas ruchu w dół. Przy ruchu w górę napęd zatrzymuje się w momencie wykrycia zmniejszonych obrotów.

W przypadku zatrzymania przy ruchu na dół silnik wykona trzy próby najazdu na przeszkodę. W przypadku niepowodzenia silnik wykona ruch powrotny do górnego położenia krańcowego.

W górnym położeniu krańcowym silnik po wykryciu przeciążenia zatrzyma się i wykona krótkie cofnięcie w celu zluźnienia materiału. Zatrzymanie silnika pół obrotu przed górną krańcówką blokuje ruch do góry. Aby odblokować możliwość ruchu należy pojechać na dół co najmniej pół obrotu.

Zatrzymanie silnika pół obrotu przed dolnym położeniem krańcowym blokuje ruch na dół. Aby odblokować możliwość ruchu należy pojechać do góry co najmniej pół obrotu.

## 8. Rozwiązywanie problemów

<b>Problem:</b>	<u>Silnik nie reaguje na polecenia</u>
<b>Przyczyna:</b>	Zadziałało zabezpieczenie termiczne
<b>Rozwiązanie:</b>	Odczekaj od 10 do 20 minut
<b>Problem:</b>	<u>Silnik nie reaguje na polecenia</u>
<b>Przyczyna:</b>	Położenia krańcowe ustawiono w niewłaściwej kolejności
<b>Rozwiązanie:</b>	Przywróć ustawienia fabryczne, przeprowadź ponowne programowanie.
<b>Problem:</b>	<u>Samoczynne zatrzymanie silnika</u>
<b>Przyczyna:</b>	Blokowanie się materiału w prowadnicach
<b>Rozwiązanie:</b>	Sprawdź prowadnice
<b>Problem:</b>	<u>Silnik nie wykrywa przeszkody podczas ruchu w dół.</u>
<b>Przyczyna:</b>	Odwrotnie zaprogramowane położenia krańcowe.
<b>Rozwiązanie:</b>	Przywróć napęd do trybu fabrycznego, a następnie wykonaj ponownie procedurę programowania, zaczynając od ustawienia górnego położenia krańcowego.

## 9. Tabela doboru silników

Moment obrotowy [Nm]	Średnica $\Phi$ rury nawojowej [mm]		
	63	78	85
6	6	5	4
10	12	10	9
15	18	15	14
20	39	32	29
40	78	63	58

## 10. Dane techniczne

	YYGL45RES-6/17	YYGL45RES-10/17	YYGL45RES-15/17	YYGL45RES-20/15	YYGL45RES-40/15
<b>Zasilanie</b>	230 V 50 Hz	230 V 50 Hz	230 V 50 Hz	230 V 50Hz	230 V 50Hz
<b>Moment obrotowy</b>	6 Nm	10 Nm	15 Nm	20 Nm	40 Nm
<b>Moc</b>	126 W	132 W	143 W	156 W	218 W
<b>Prędkość obrotowa</b>	17 obr./min.	17 obr./min.	17 obr./min.	15 obr./min.	15 obr./min.
<b>Stopień ochrony</b>	IP 44	IP 44	IP 44	IP 44	IP 44
<b>Czas pracy ciąglej</b>	4 min.	4 min.	4 min.	4 min.	4 min.
<b>Długość silnika</b>	530 mm	530 mm	530 mm	530 mm	580 mm
<b>Masa</b>	2 kg	2 kg	2 kg	2 kg	2,5 kg

## 11. Postępowanie ze zużytym sprzętem



Zabrania się umieszczania zużytego sprzętu łącznie z innymi odpadami. Wyrzucać w miejscu specjalnie do tego przeznaczonym. Ważną rolę w systemie recyklingu zużytego sprzętu odgrywa gospodarstwo domowe. Dzięki odpowiedniej segregacji odpadów, w tym zużytego sprzętu

i baterii, domownicy zapewniają że zużyty sprzęt nie trafi do odpadów komunalnych tylko do miejsca specjalnie do tego wyznaczonego i po poddaniu recyklingowi może zostać wykorzystany jako surowiec do ponownego użycia.



Przedsiębiorstwo Informatyczno-Elektroniczne INEL Sp. z o.o. , ul. Mostowa 1, 80-778 Gdańsk, jako producent wyrobu, oświadcza niniejszym, że napęd opisany w tej instrukcji i użytkowany w sposób w niej określony, jest zgodny z podstawowymi wymogami stosownych dyrektyw UE, w szczególności z dyrektywą 2006/42/WE, dyrektywą 2014/35/UE oraz dyrektywą 2014/30/UE.

Pełny tekst deklaracji zgodności UE jest dostępny na stronie internetowej: [www.inel.gda.pl](http://www.inel.gda.pl)

WERSJA INSTRUKCJI 9.2024